

Rövid leírás

Légáramlás-monitor távoli érzékelővel, mérési tartomány 1–20 m/s, váltóérintkező 230 V AC (max. 10 A, $\cos \varphi = 1$)



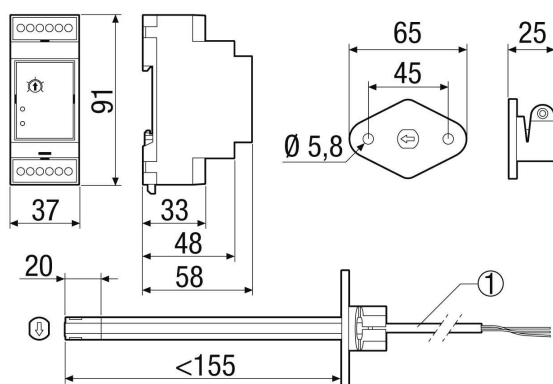
Termékszám 0157.1707

Műszaki adatok

min. áramlási sebesség	1 m/s
max. áramlási sebesség	20 m/s
Feszültségosztály	230 V
Hálózati frekvencia	50 Hz
Védelmi fokozat	IP 20
Beszerelési hely	Csatorna
Ház anyaga	PC / ABS
Szín	szürke
Súly	0,2 kg
Súly csomagolással	0,33 kg
Kapcsolási hiszterézis	2,0 % EW
Szélesség	36,5 mm
Magasság	90 mm
Mélység	58 mm
Szélesség csomagolással együtt	115 mm
Magasság csomagolással együtt	295 mm
Mélység csomagolással együtt	70 mm
Közeg hőmérséklet névleges feszültségnél	0 °C -ig 70 °C
Környezeti hőmérséklet	0 °C -ig 60 °C
Max. megengedett kapcsolóáram	10 A / $\cos \varphi = 1$, 230 V AC
Csomagolási egység	1 darab
Választék	D
GTIN (EAN)	4012799320142

LW 9-1

Méretarányos rajz [mm]



① Szenzorkábel hossza: kb. 2,4 m