

LZP 56



Rövid leírás

Külső rács, horganyzott acéllemez, csatornaméret 1000 x 500 mm

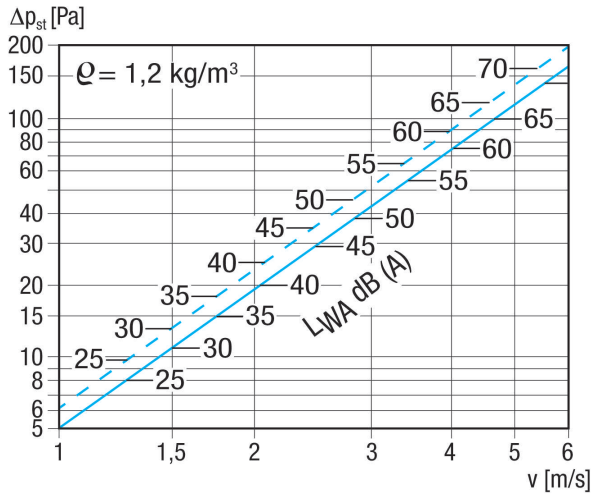
Termékszám 0151.0315

Műszaki adatok

Légáramlás iránya	befúvás és elszívás
Beszereles	külső
Beszerelesi hely	Fal / Csatorna
Anyag	acéllemez, horganyzott
Súly	16,3 kg
Súly csomagolással	17,1 kg
Csatornaméret	1.000 mm x 500 mm
Szélesség	1.029 mm
Magasság	575 mm
Mélység	73 mm
Szélesség csomagolással együtt	1.090 mm
Magasság csomagolással együtt	580 mm
Mélység csomagolással együtt	110 mm
Csomagolási egység	1 darab
Választék	D
GTIN (EAN)	4012799513155

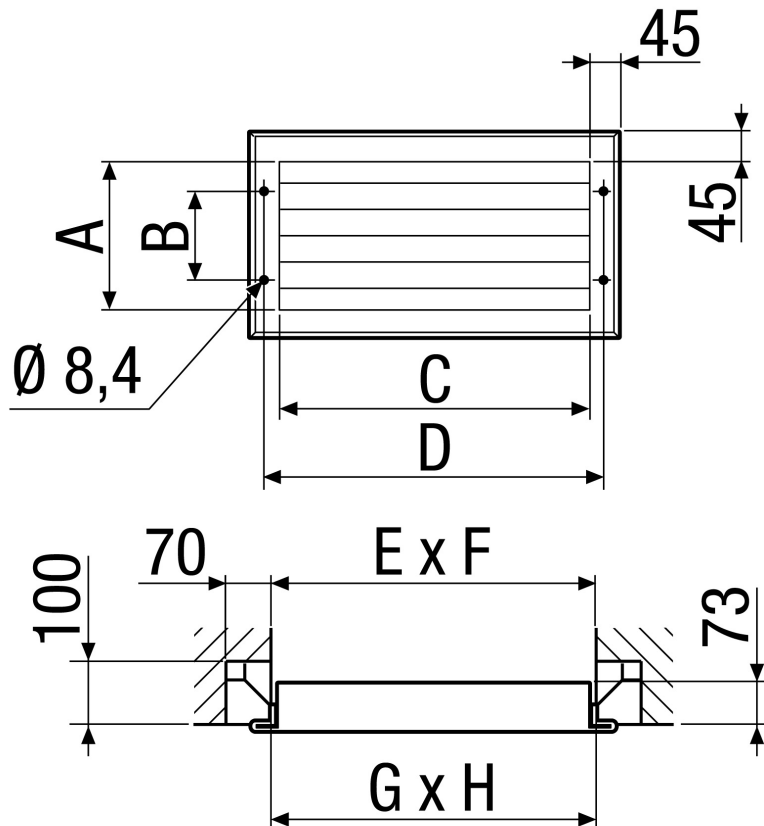
LZP 56

Jelleggörbe Nyomásveszteségek



szaggatott vonal: nyomásveszteség beszívás
 folyamos vonal: nyomásveszteség nyomás

Méretarányos rajz [mm]



A	B	C	D	E	F	G	H
485	375	985	1.029	1.010	510	1.000	500

TERMÉKADATLAP

LZP 56

