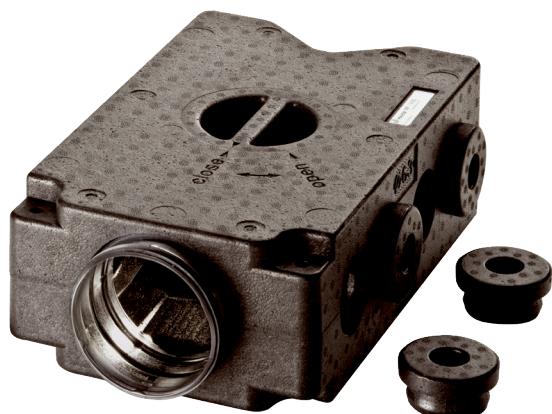


## MF-V63



## Rövid leírás

Légelosztó hangszigetelő műanyagból, tisztító nyílással, 8 x MF-F63 rugalmas csőhöz, DN 125 bekötővezeték, szélesség x magasság x mélység: 475 x 153 x 300 mm

## Alkalmazási példák

Családi ház, Többcsaládos ház, Ipari épületek, Irodaépületek, Modernizálás

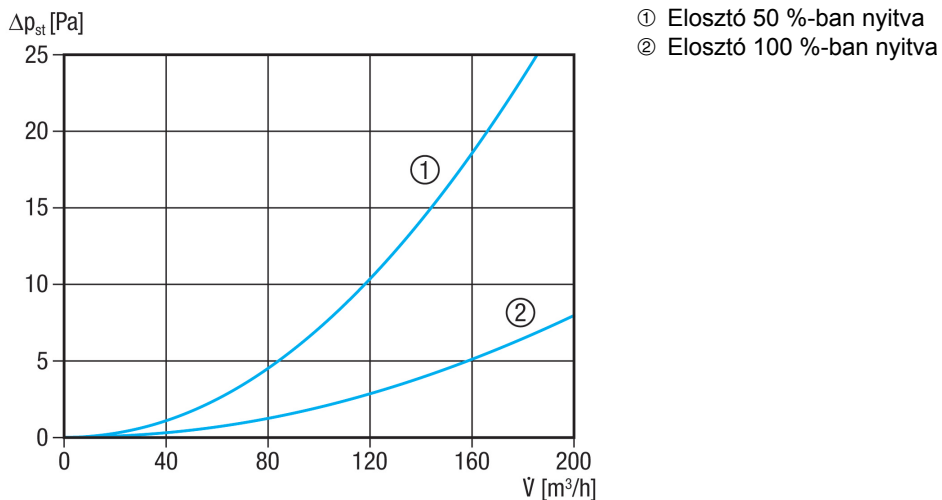
Termékszám 0059.0970

## Műszaki adatok

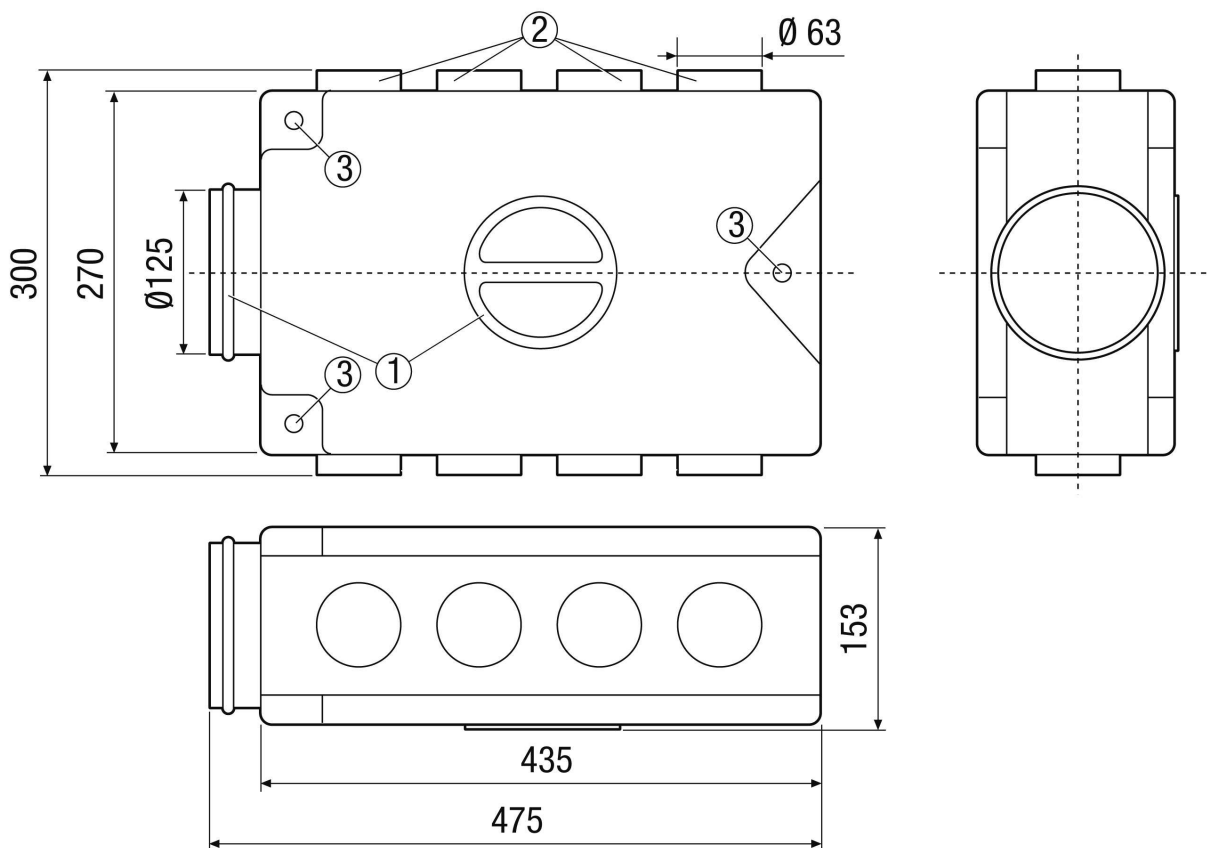
Légáramlás iránya	befúvás és elszívás
Térfogatáram	160 m <sup>3</sup> /h (ajánlott)
Beszereleési hely	Mennyezet / Fal / Padlózat.
Anyag	Műanyag EPP
Műanyagra vonatkozó adatok	PVC-mentes
Súly	0,86 kg
Súly csomagolással	0,9 kg
Csatlakozási átmérő	125 mm
Rugalmas cső csatlakozási átmérő	63 mm
Csőcsatlakozások száma	8
Szélesség	475 mm
Magasság	153 mm
Mélység	300 mm
Szélesség csomagolással együtt	475 mm
Magasság csomagolással együtt	153 mm
Mélység csomagolással együtt	300 mm
Csomagolási egység	1 darab
Választék	K
GTIN (EAN)	4012799599708

# MF-V63

## Jelleggörbe



## Méretarányos rajz [mm]



- ① Csatlakozás szellőztető készülék vagy ellenőrző nyílás
- ② Csatlakozás rugalmas cső MF-F

# MF-V63



③ Rögzítőlyukak menetes rudakhoz