

NHKR-MV4512-H-CCDX1 2NC



Rövid leírás

Hűtőközegutánfűtés- és -hűtésérzékelő CCDX1 2NC, külső. Megrendeléshez RLT 1200 MV4512H szükséges. NHKR-ként kiegészítő változérezékelővel [cikkszám: 0043.2766] használható.

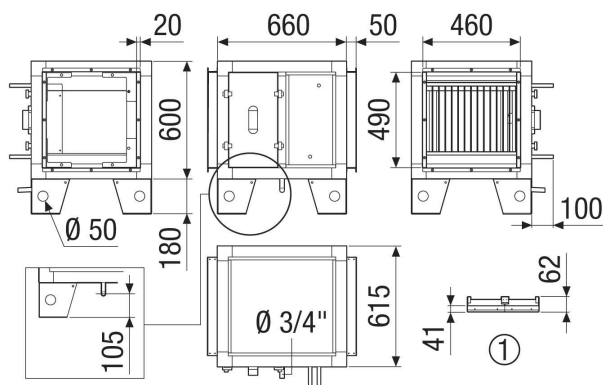
Termékszám

0043.2645

Műszaki adatok

Modell	vízszintes készüléksorozathoz
Regisztrációs kód	M 25x22 3/8 C S 14T 4R 340A 2.5P 2NC
Súly	36,4 kg
Súly csomagolással	42,95 kg
Szélesség	760 mm
Magasság	700 mm
Mélység	715 mm
Szélesség csomagolással együtt	880 mm
Magasság csomagolással együtt	940 mm
Mélység csomagolással együtt	835 mm
Hűtési teljesítmény	2.450 W
Csomagolási egység	1 darab
Választék	X
GTIN (EAN)	4012799985655

Méretarányos rajz [mm]



① Tető részlete