

NHKR-MV4512-V-CCDX1 2NC



Rövid leírás

Hűtőközegutánfűtés- és -hűtésérzékelő CCDX1 2NC, külső. Megrendeléshez RLT 1200 MV4512V szükséges. NHKR-ként kiegészítő változérezékelővel [cikkszám: 0043.2766] használható.

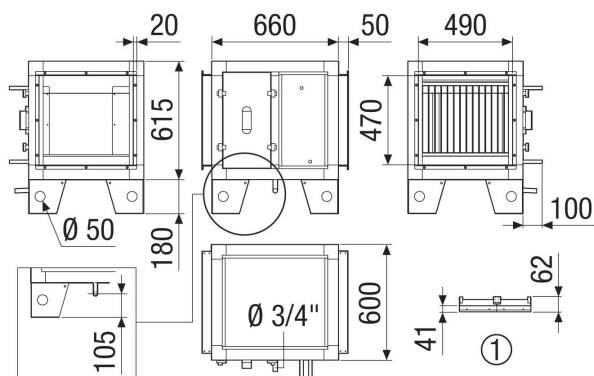
Termékszám

0043.2649

Műszaki adatok

Modell	függőleges készüléksorozathoz
Regiszterkód	M 25x22 3/8 C S 14T 4R 340A 2.5P 2NC
Súly	33 kg
Súly csomagolással	38,94 kg
Szélesség	760 mm
Magasság	715 mm
Mélység	710 mm
Szélesség csomagolással együtt	880 mm
Magasság csomagolással együtt	955 mm
Mélység csomagolással együtt	830 mm
Hűtési teljesítmény	2.450 W
Csomagolási egység	1 darab
Választék	X
GTIN (EAN)	4012799985662

Méretarányos rajz [mm]



① Tető részlete