

NHKR-MV4516-H-CCDX1 2NC



Rövid leírás

Hűtőközegutánfűtés- és -hűtésérzékelő CCDX1 2NC, külső. Megrendeléshez RLT 1600 MV4516H szükséges. NHKR-ként használható kiegészítő változóérzékelővel [cikkszám: 0043.2766]

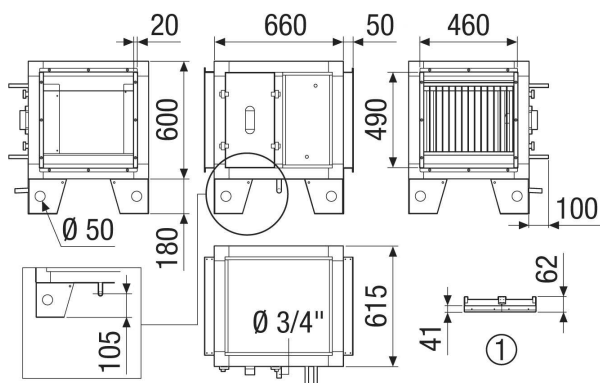
Termékszám

0043.2653

Műszaki adatok

Modell	vízszintes készüléksorozathoz
Regisztrációs kód	M 25x22 3/8 C S 14T 4R 330A 2.5P 2NC
Súly	33,2 kg
Súly csomagolással	39,18 kg
Szélesség	760 mm
Magasság	700 mm
Mélység	725 mm
Szélesség csomagolással együtt	880 mm
Magasság csomagolással együtt	940 mm
Mélység csomagolással együtt	845 mm
Hűtési teljesítmény	2.410 W
Csomagolási egység	1 darab
Választék	X
GTIN (EAN)	4012799985679

Méretarányos rajz [mm]



① Tető részlete