

## NHKR-MV4516-H-CCW1 3NC



## Rövid leírás

Külső vízbázisú utófűtő és hűtő modul CCW1 3NC, vízszintes befűvőcsatornához. RLT 1600 MV4516H készülékhez. Az RLT FLAT központi egységhez szükséges megrendelni.

Termékszám

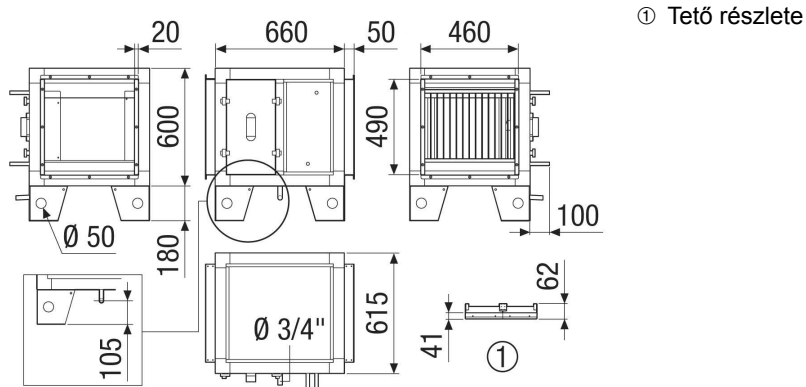
0043.2613

## Műszaki adatok

Modell	vízszintes készüléksorozathoz
Légmennyiség	250 m <sup>3</sup> /h / 2.600 m <sup>3</sup> /h
Nyomásveszteség	31 Pa
Közeg	Víz / 16 bar / 110 °C
max. üzemi nyomás	16 bar
Max. közeghőmérséklet	110 °C
Hőátadó közeg anyaga	alumínium
Csatornaméret a kivezetésnél	DN 400
Csatornaméret a bevezetésnél	(B x H) 540 x 490 mm
Váltóérzékelő	Igen, opcionális váltóérzékelővel
Alkalmazás	Nagy hőmérséklet-különbség az előremenő és a visszatérő hőmérséklet között
Regiszterkód	M 25x22 3/8 C S 14T 2R 340A 2.1P 3NC
Beszerelési hely	Légbevezető csatorna / belső/külső
Anyag	acéllemez, horganyzott
Szín	fehér, a RAL 7047 színárnyalathoz hasonló
Súly	33,2 kg
Súly csomagolással	39,18 kg
Melegvíz csatlakozási átmérője	3/4"-es külső menet
Csatlakozási átmérő kondenzvíz elvezető	3/4"
Szélesség	760 mm
Magasság	700 mm
Mélység	725 mm
Szélesség csomagolással együtt	880 mm
Magasság csomagolással együtt	940 mm
Mélység csomagolással együtt	845 mm
Csomagolási egység	1 darab
Választék	X
GTIN (EAN)	4012799985495

# NHKR-MV4516-H-CCW1 3NC

Méretarányos rajz [mm]



① Tető részlete