

NHKR-MV4516-H-CCW2 7NC



Rövid leírás

Külső vízbázisú utófűtő és hűtő modul CCW2 7NC, vízszintes befűvőcsatornához. RLT 1600 MV4516H készülékhez. Az RLT FLAT központi egységhez szükséges megrendelni.

Termékszám

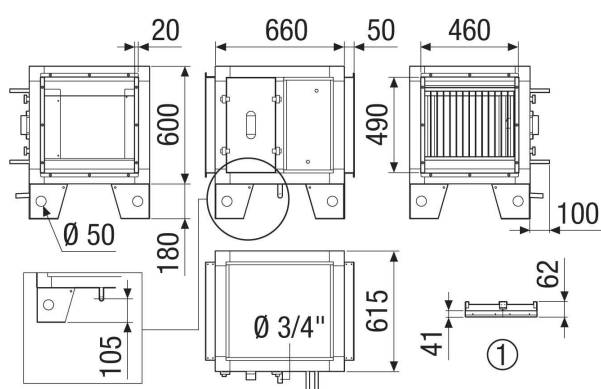
0043.2614

Műszaki adatok

Modell	vízszintes készüléksorozathoz
Légmennyiség	250 m ³ /h / 2.600 m ³ /h
Nyomásveszteség	60 Pa
Közeg	Víz / 16 bar / 110 °C
max. üzemi nyomás	16 bar
Max. közeghőmérséklet	110 °C
Hőátadó közeg anyaga	alumínium
Csatornaméret a kivezetésnél	DN 400
Csatornaméret a bevezetésnél	(B x H) 540 x 490 mm
Váltóérzékelő	Igen, opcionális váltóérzékelővel
Alkalmazás	Nagy hőmérséklet-különbség az előremenő és a visszatérő hőmérséklet között
Regiszterkód	M 25x22 3/8 C S 14T 4R 340A 2.1P 7NC
Beszerelési hely	Légbevezető csatorna / belső/külső
Anyag	acéllemez, horganyzott
Szín	fehér, a RAL 7047 színárnyalathoz hasonló
Súly	33,2 kg
Súly csomagolással	39,18 kg
Melegvíz csatlakozási átmérője	3/4"-es külső menet
Csatlakozási átmérő kondenzvíz elvezető	3/4"
Szélesség	760 mm
Magasság	700 mm
Mélység	725 mm
Szélesség csomagolással együtt	880 mm
Magasság csomagolással együtt	940 mm
Mélység csomagolással együtt	845 mm
Csomagolási egység	1 darab
Választék	X
GTIN (EAN)	4012799985501

NHKR-MV4516-H-CCW2 7NC

Méretarányos rajz [mm]



① Tető részlete