

NHKR-MV4516-V-CCDX1 2NC



Rövid leírás

Hűtőközegutánfűtés- és -hűtésérzékelő CCDX1 2NC, külső. Megrendeléshez RLT 1600 MV4516V szükséges. NHKR-ként használható kiegészítő változérezékelővel [cikkszám: 0043.2766]

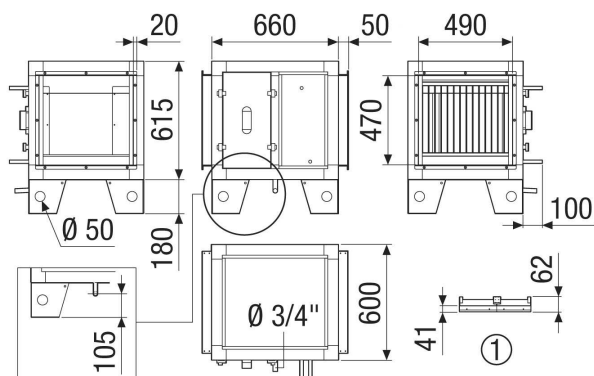
Termékszám

0043.2657

Műszaki adatok

Modell	függőleges készüléksorozathoz
Regisztrációs kód	M 25x22 3/8 C S 14T 4R 330A 2.5P 2NC
Súly	33,2 kg
Súly csomagolással	39,18 kg
Szélesség	760 mm
Magasság	715 mm
Mélység	710 mm
Szélesség csomagolással együtt	880 mm
Magasság csomagolással együtt	955 mm
Mélység csomagolással együtt	830 mm
Hűtési teljesítmény	2.410 W
Csomagolási egység	1 darab
Választék	X
GTIN (EAN)	4012799985686

Méretarányos rajz [mm]



① Tető részlete