

NHKR-MV4523-H-CCDX1 3NC



Rövid leírás

Hűtőközegutánfűtés- és -hűtésérzékelő CCDX1 3NC, külső. Megrendeléshez RLT 2300 MV4523H szükséges. NHKR-ként kiegészítő változóérzékelővel [cikkszám: 0043.2766] használható.

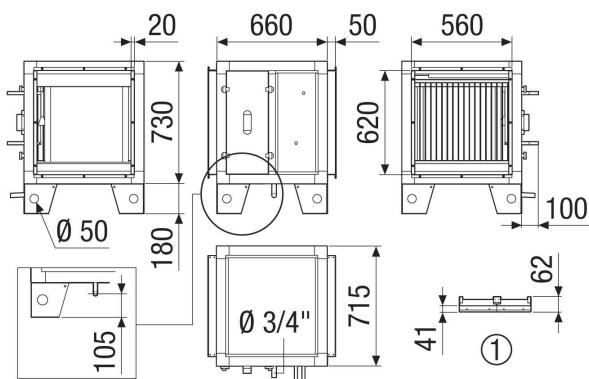
Termékszám

0043.2661

Műszaki adatok

Modell	vízszintes készüléksorozathoz
Regisztrerkód	M 25x22 3/8 C S 18T 4R 420A 2.5P 3NC
Súly	35 kg
Súly csomagolással	41,3 kg
Szélesség	760 mm
Magasság	830 mm
Mélység	825 mm
Szélesség csomagolással együtt	880 mm
Magasság csomagolással együtt	1.070 mm
Mélység csomagolással együtt	945 mm
Hűtési teljesítmény	2.310 W
Csomagolási egység	1 darab
Választék	X
GTIN (EAN)	4012799985693

Méretarányos rajz [mm]



① Tető részlete