

NHKR-MV4523-H-CCW1 4NC



Rövid leírás

Külső vízbázisú utófűtő és hűtő modul CCW1 4NC, vízszintes befűvőcsatornához. RLT 2300 MV4523H készülékhez. Az RLT FLAT központi egységhez szükséges megrendelni.

Termékszám

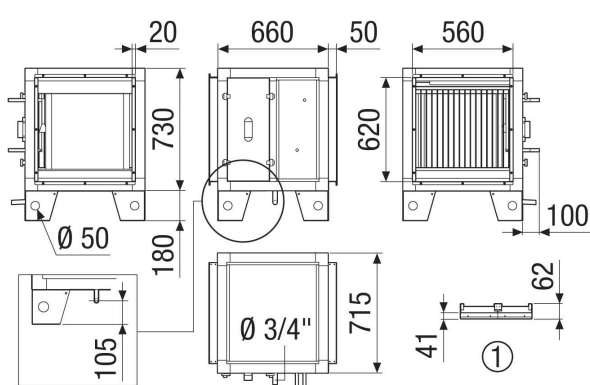
0043.2621

Műszaki adatok

Modell	vízszintes készüléksorozathoz
Légmennyiség	400 m ³ /h / 3.500 m ³ /h
Nyomásveszteség	11 Pa
Közeg	Víz / 16 bar / 110 °C
max. üzemi nyomás	16 bar
Max. közeghőmérséklet	110 °C
Hőátadó közeg anyaga	alumínium
Csatornaméret a kivezetésnél	DN 450
Csatornaméret a bevezetésnél	(B x H) 640 x 590 mm
Váltóérzékelő	Igen, opcionális váltóérzékelővel
Alkalmazás	Nagy hőmérséklet-különbség az előremenő és a visszatérő hőmérséklet között
Regiszterkód	M 25x22 3/8 C S 18T 2R 440A 2.5P 4NC
Beszerelési hely	Légbevezető csatorna / belső/külső
Anyag	acéllemez, horganyzott
Szín	fehér, a RAL 7047 színárnyalathoz hasonló
Súly	35 kg
Súly csomagolással	41,3 kg
Melegvíz csatlakozási átmérője	1"-es külső menet
Csatlakozási átmérő kondenzvíz elvezető	1"
Szélesség	760 mm
Magasság	830 mm
Mélység	825 mm
Szélesség csomagolással együtt	880 mm
Magasság csomagolással együtt	1.070 mm
Mélység csomagolással együtt	945 mm
Csomagolási egység	1 darab
Választék	X
GTIN (EAN)	4012799985532

NHKR-MV4523-H-CCW1 4NC

Méretarányos rajz [mm]



① Tető részlete