

NHKR-MV4523-V-CCDX1 3NC



Rövid leírás

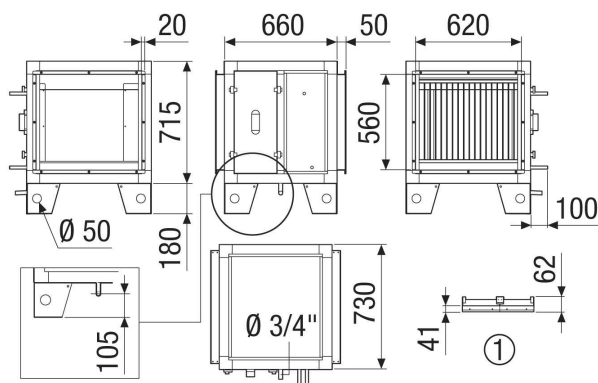
Hűtőközegutánfűtés- és -hűtésérzékelő CCDX1 3NC, külső. Megrendeléshez RLT 2300 MV4523V szükséges. NHKR-ként használható kiegészítő változékelővel [cikkszám: 0043.2766]

Termékszám 0043.2665

Műszaki adatok

Modell	függőleges készüléksorozathoz
Regisztrkód	M 25x22 3/8 C S 18T 4R 420A 2.5P 3NC
Súly	35 kg
Súly csomagolással	41,3 kg
Szélesség	760 mm
Magasság	815 mm
Mélység	840 mm
Szélesség csomagolással együtt	880 mm
Magasság csomagolással együtt	1.055 mm
Mélység csomagolással együtt	960 mm
Hűtési teljesítmény	2.310 W
Csomagolási egység	1 darab
Választék	X
GTIN (EAN)	4012799985709

Méretarányos rajz [mm]



① Tető részlete