

NHKR-MV4540-H-CCDX1 6NC



Rövid leírás

Hűtőközegutánfűtés- és -hűtésérzékelő CCDX1 6NC, külső. Megrendeléshez RLT 4000 MV4540H szükséges. NHKR-ként kiegészítő változóérzékelővel [cikkszám: 0043.2766] használható.

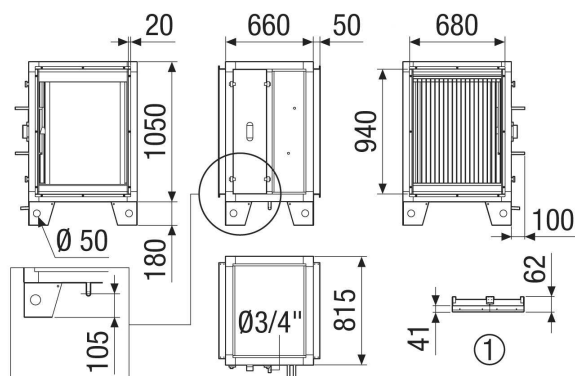
Termékszám

0043.2669

Műszaki adatok

Modell	vízszintes készüléksorozathoz
Regisztrációs kód	M 25x22 3/8 C S 32T 3R 510A 2.5P 6NC
Súly	41 kg
Súly csomagolással	48,38 kg
Szélesség	760 mm
Magasság	1.150 mm
Mélység	925 mm
Szélesség csomagolással együtt	880 mm
Magasság csomagolással együtt	1.390 mm
Mélység csomagolással együtt	1.045 mm
Hűtési teljesítmény	2.800 W
Csomagolási egység	1 darab
Választék	X
GTIN (EAN)	4012799985716

Méretarányos rajz [mm]



① Tető részlete