

NHKR-MV4540-H-CCW1 8NC



Rövid leírás

Külső vízbázisú utófűtő és hűtő modul CCW1 8NC, vízszintes befűvőcsatornához. RLT 4000 MV4540H készülékhez. Az RLT FLAT központi egységhez szükséges megrendelni.

Termékszám

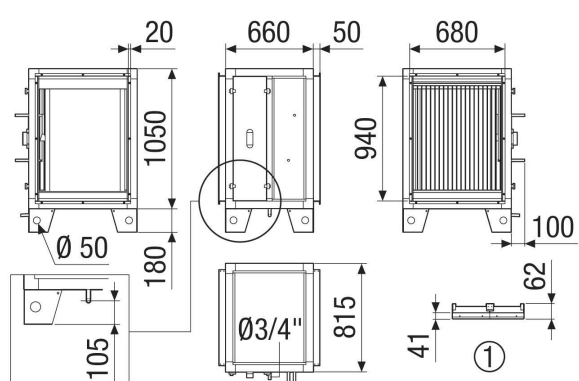
0043.2629

Műszaki adatok

| | |
|---|--|
| Modell | vízszintes készüléksorozathoz |
| Légmennyiség | 750 m ³ /h / 5.000 m ³ /h |
| Nyomásveszteség | 3 Pa |
| Közeg | Víz / 16 bar / 110 °C |
| max. üzemi nyomás | 16 bar |
| Max. közeghőmérséklet | 110 °C |
| Hőátadó közeg anyaga | alumínium |
| Csatornaméret a kivezetésnél | DN 630 |
| Csatornaméret a bevezetésnél | (B x H) 740 x 940 mm |
| Váltóérzékelő | Igen, opcionális váltóérzékelővel |
| Alkalmazás | Nagy hőmérséklet-különbség az előremenő és a visszatérő hőmérséklet között |
| Regiszterkód | M 25x22 3/8 C S 30T 2R 540A 2.8P 8NC |
| Beszerelési hely | Légbevezető csatorna / belső/külső |
| Anyag | acéllemez, horganyzott |
| Szín | fehér, a RAL 7047 színárnyalathoz hasonló |
| Súly | 41 kg |
| Súly csomagolással | 48,38 kg |
| Melegvíz csatlakozási átmérője | 1 1/4"-es külső menet |
| Csatlakozási átmérő kondenzvíz elvezető | 1 1/4" |
| Szélesség | 760 mm |
| Magasság | 1.150 mm |
| Mélység | 925 mm |
| Szélesség csomagolással együtt | 880 mm |
| Magasság csomagolással együtt | 1.390 mm |
| Mélység csomagolással együtt | 1.045 mm |
| Csomagolási egység | 1 darab |
| Választék | X |
| GTIN (EAN) | 4012799985570 |

NHKR-MV4540-H-CCW1 8NC

Méretarányos rajz [mm]



① Tető részlete