

## NHKR-MV4540-H-CCW2 12NC



## Rövid leírás

Külső vízbázisú utófűtő és hűtő modul CCW2 12NC, vízszintes befűvőcsatornához. RLT 4000 MV4540H készülékhez. Az RLT FLAT központi egységhez szükséges megrendelni.

Termékszám

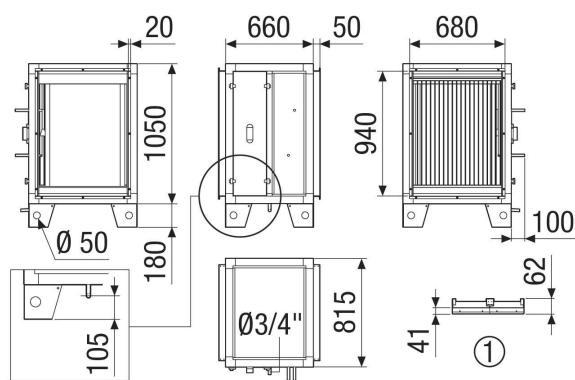
0043.2630

## Műszaki adatok

Modell	vízszintes készüléksorozathoz
Légmennyiség	750 m <sup>3</sup> /h / 5.000 m <sup>3</sup> /h
Nyomásveszteség	3 Pa
Közeg	Víz / 16 bar / 110 °C
max. üzemi nyomás	16 bar
Max. közeghőmérséklet	110 °C
Hőátadó közeg anyaga	alumínium
Csatornaméret a kivezetésnél	DN 630
Csatornaméret a bevezetésnél	(B x H) 740 x 940 mm
Váltóérzékelő	Igen, opcionális váltóérzékelővel
Alkalmazás	Nagy hőmérséklet-különbség az előremenő és a visszatérő hőmérséklet között
Regiszterkód	M 25x22 3/8 C S 32T 4R 540A 2.8P 12NC
Beszerelési hely	Légbevezető csatorna / belső/külső
Anyag	acéllemez, horganyzott
Szín	fehér, a RAL 7047 színárnyalathoz hasonló
Súly	43,1 kg
Súly csomagolással	50,86 kg
Melegvíz csatlakozási átmérője	1 1/4"-es külső menet
Csatlakozási átmérő kondenzvíz elvezető	1 1/4"
Szélesség	760 mm
Magasság	1.150 mm
Mélység	925 mm
Szélesség csomagolással együtt	880 mm
Magasság csomagolással együtt	1.390 mm
Mélység csomagolással együtt	1.045 mm
Csomagolási egység	1 darab
Választék	X
GTIN (EAN)	4012799985587

# NHKR-MV4540-H-CCW2 12NC

Méretarányos rajz [mm]



① Tető részlete