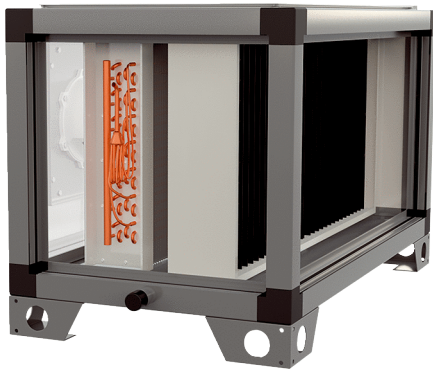


NHKR-MV4540-V-CCDX1 6NC



Rövid leírás

Hűtőközegutánfűtés- és -hűtésérzékelő CCDX1 6NC, külső. Megrendeléshez RLT 4000 MV4540V szükséges. NHKR-ként kiegészítő változóérzékelővel [cikkszám: 0043.2766] használható.

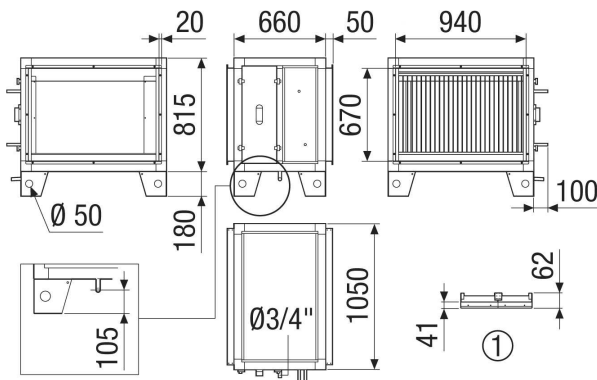
Termékszám

0043.2673

Műszaki adatok

Modell	függőleges készüléksorozathoz
Regisztrkód	M 25x22 3/8 C S 22T 3R 745A 2.5P 6NC
Súly	39,7 kg
Súly csomagolással	46,85 kg
Szélesség	760 mm
Magasság	915 mm
Mélység	1.160 mm
Szélesség csomagolással együtt	880 mm
Magasság csomagolással együtt	1.155 mm
Mélység csomagolással együtt	1.280 mm
Hűtési teljesítmény	2.830 W
Csomagolási egység	1 darab
Választék	X
GTIN (EAN)	4012799985723

Méretarányos rajz [mm]



① Tető részlete