

NHKR-MV4555-H-CCDX1 9NC



Rövid leírás

Hűtőközegutánfűtés- és -hűtésérzékelő CCDX1 9NC, külső. Megrendeléshez RLT 5500 MV4555H szükséges. NHKR-ként kiegészítő változóérzékelővel [cikkszám: 0043.2766] használható.

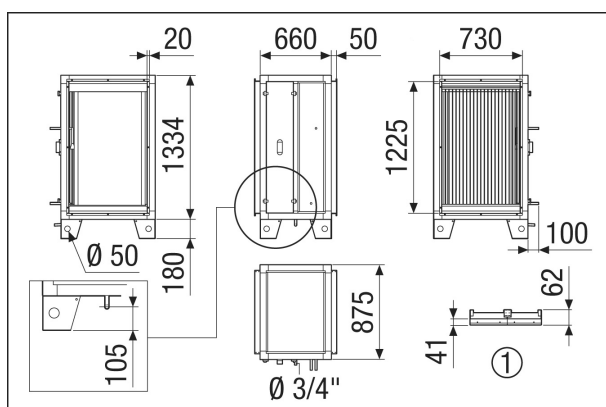
Termékszám

0043.2677

Műszaki adatok

Modell	vízszintes készüléksorozathoz
Regisztrerkód	M 25x22 3/8 C S 42T 3R 570A 3.2P 9NC
Súly	49,6 kg
Súly csomagolással	58,52 kg
Szélesség	760 mm
Magasság	1.434 mm
Mélység	885 mm
Szélesség csomagolással együtt	880 mm
Magasság csomagolással együtt	1.674 mm
Mélység csomagolással együtt	1.005 mm
Hűtési teljesítmény	2.840 W
Csomagolási egység	1 darab
Választék	X
GTIN (EAN)	4012799985730

Méretarányos rajz [mm]



① Tető részlete