

NHKR-MV4555-V-CCDX1 9NC



Rövid leírás

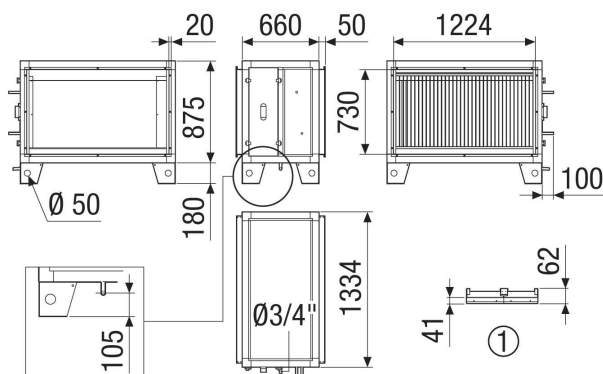
Hűtőközegutánfűtés- és -hűtésérzékelő CCDX1 9NC, külső. Megrendeléshez RLT 5500 MV4555V szükséges. NHKR-ként kiegészítő változóérzékelővel [cikkszám: 0043.2766] használható.

Termékszám 0043.2681

Műszaki adatok

Modell	függőleges készüléksorozathoz
Regisztráció	M 25x22 3/8 C S 24T 3R 1025A 3.2P 9NC
Súly	46,6 kg
Súly csomagolással	54,99 kg
Szélesség	760 mm
Magasság	975 mm
Mélység	1.444 mm
Szélesség csomagolással együtt	880 mm
Magasság csomagolással együtt	1.215 mm
Mélység csomagolással együtt	1.564 mm
Hűtési teljesítmény	2.860 W
Csomagolási egység	1 darab
Választék	X
GTIN (EAN)	4012799985747

Méretarányos rajz [mm]



① Tető részlete