

## NHKR M4004H CCDX1



## Rövid leírás

Hűtőközegutánfűtés- és -hűtésérzékelő CCDX1 a RLT FLAT 400-hoz való csatlakoztatáshoz. Megrendeléshez RLT FLAT központi készülék szükséges.

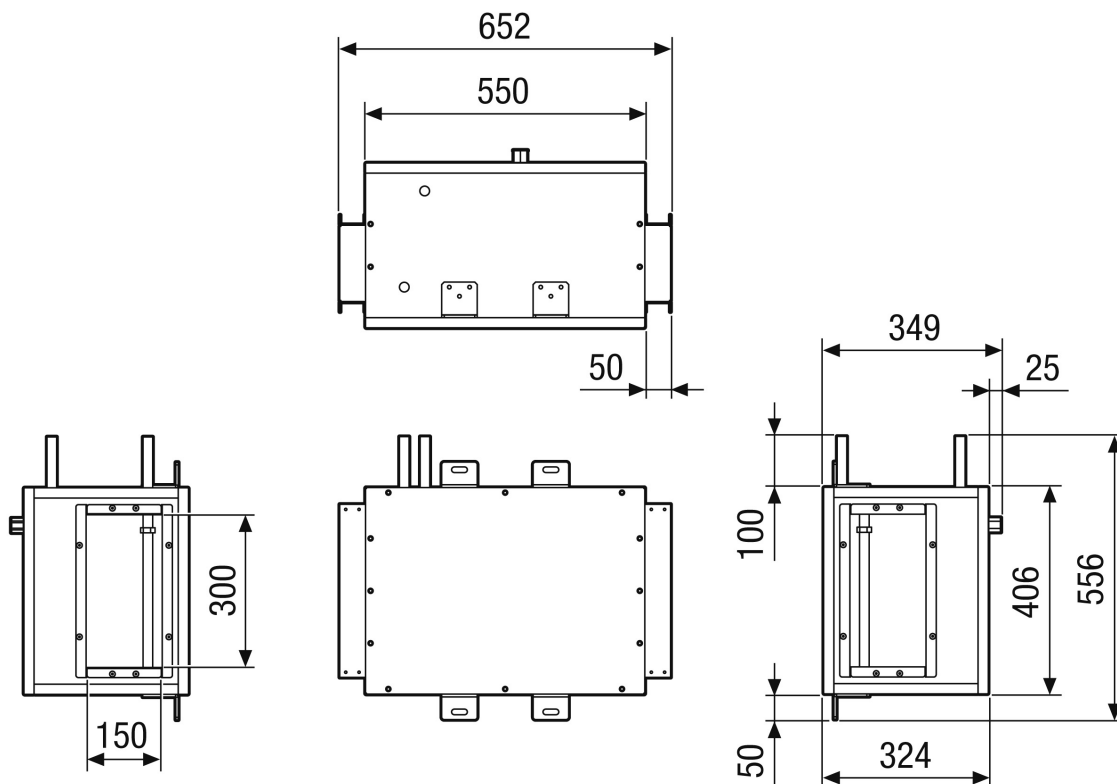
Termékszám 0043.2845

## Műszaki adatok

Közeg	R410A
max. üzemi nyomás	
Max. közeghőmérséklet	
Regiszterkód	M 25x22-3/8 C S 9T 4R 210A 2.8P 3NC
Beszereési hely	Mennyezet
Anyag	fém
Szín	telegrau, hasonló az RAL 7047-hez
Súly	40 kg
Súly csomagolással	44 kg
Szélesség	652 mm
Magasság	375 mm
Mélység	556 mm
Szélesség csomagolással együtt	772 mm
Magasság csomagolással együtt	615 mm
Mélység csomagolással együtt	676 mm
Hűtési teljesítmény	1.260 W
Csomagolási egység	1 darab
Választék	X
GTIN (EAN)	4012799321446

# NHKR M4004H CCDX1

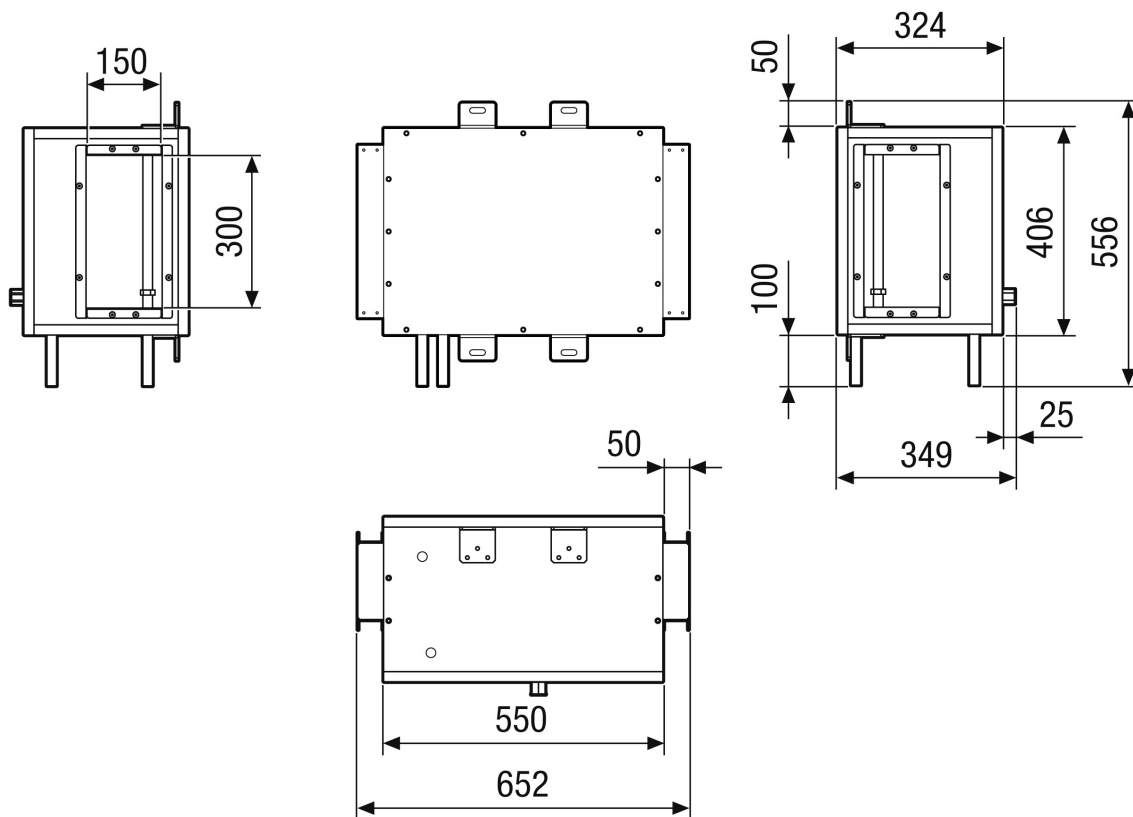
Méretarányos rajz [mm]



Bal oldali kivitel

# NHKR M4004H CCDX1

Méretarányos rajz [mm]



Jobb oldali kivitel