

## NHKR M4004H CCW1



## Rövid leírás

Külső vízbázisú utófűtő és hűtő modul CCW1 a RLT FLAT 400 készülékhez. Az RLT FLAT központi egységhez szükséges megrendelni.

Termékszám

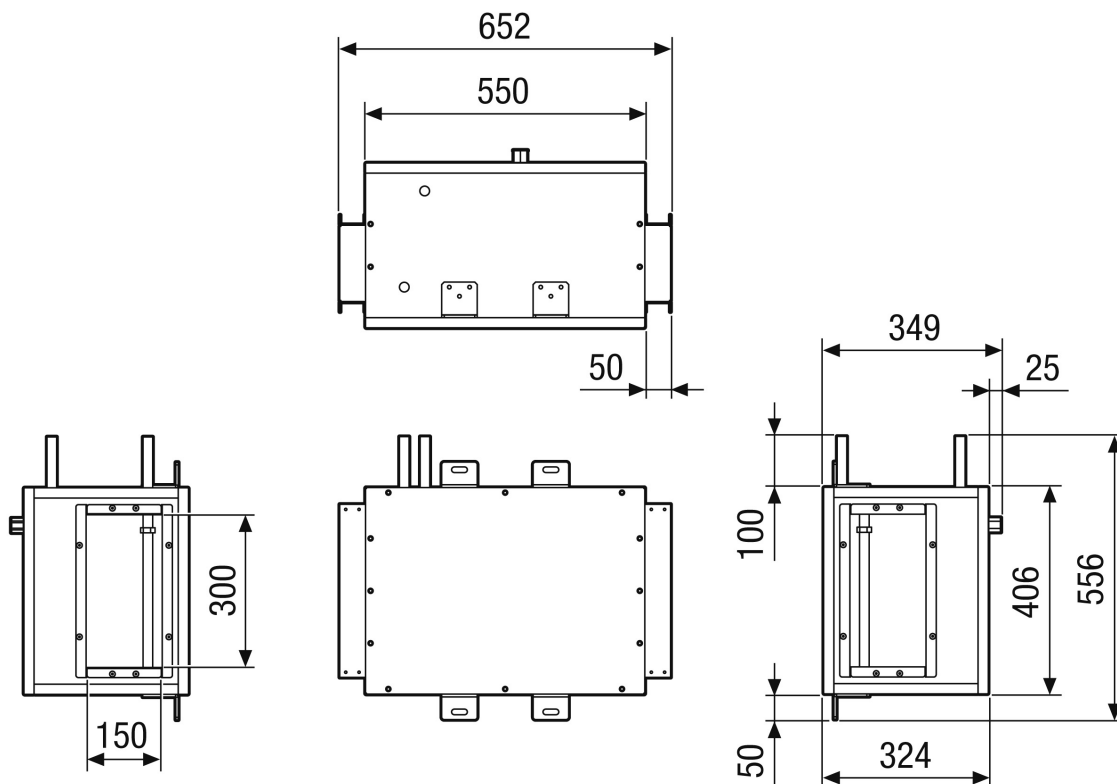
0043.2835

## Műszaki adatok

Közeg	Víz
max. üzemi nyomás	
Max. közeghőmérséklet	
Regiszterkód	M 25x22-3/8 C S 9T 4R 220A 2.5P 1NC
Beszereleési hely	Mennyezet
Anyag	fém
Szín	telegrau, hasonló az RAL 7047-hez
Súly	40 kg
Súly csomagolással	44 kg
Szélesség	652 mm
Magasság	375 mm
Mélység	556 mm
Szélesség csomagolással együtt	772 mm
Magasság csomagolással együtt	615 mm
Mélység csomagolással együtt	676 mm
Fűtési teljesítmény	920 W
Csomagolási egység	1 darab
Választék	X
GTIN (EAN)	4012799321347

# NHKR M4004H CCW1

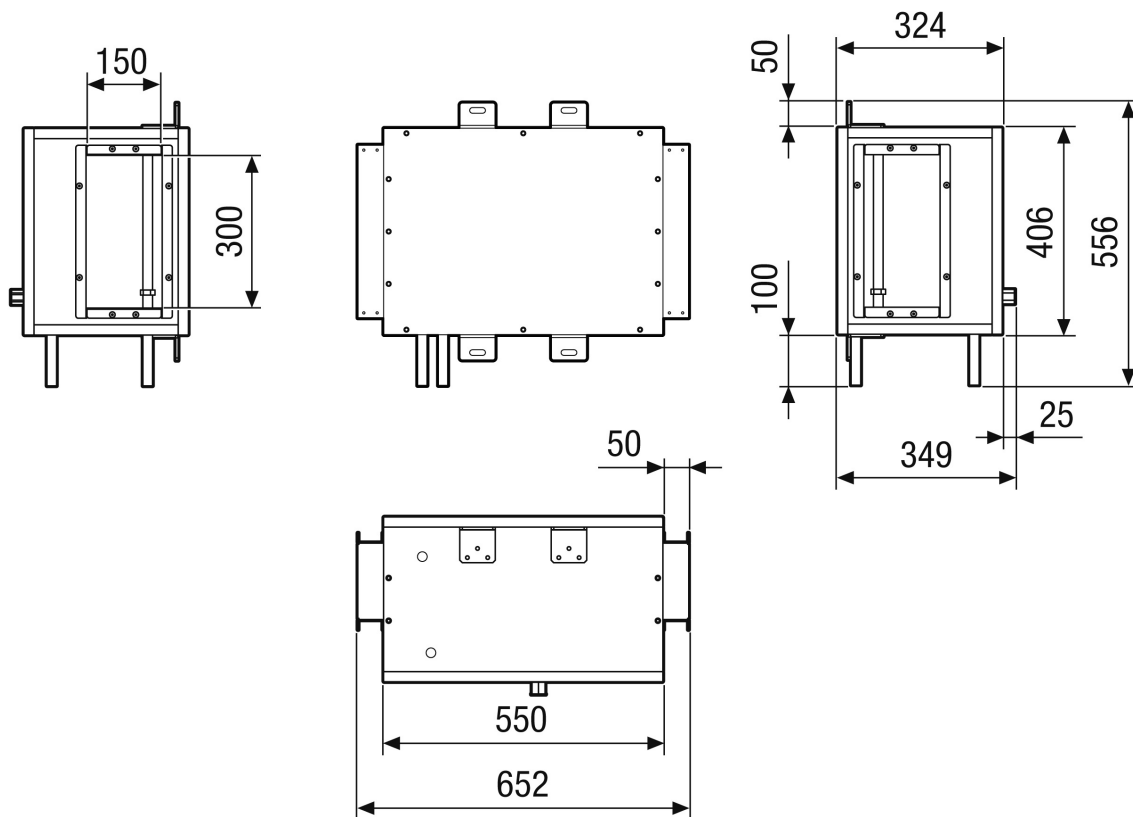
Méretarányos rajz [mm]



Bal oldali kivitel

# NHKR M4004H CCW1

Méretarányos rajz [mm]



Jobb oldali kivitel