

NHKR M4007H CCW1



Rövid leírás

Külső vízbázisú utófűtő és hűtő modul CCW1 a RLT FLAT 700 készülékhez. Az RLT FLAT központi egységhez szükséges megrendelni.

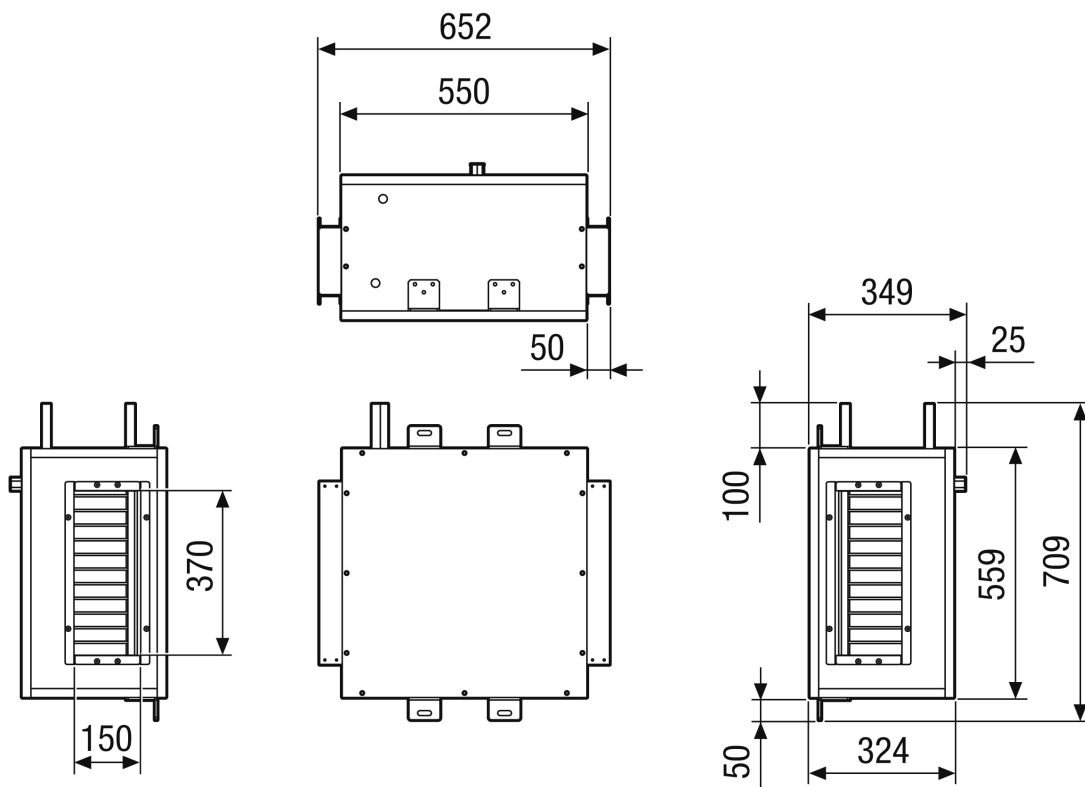
Termékszám 0043.2837

Műszaki adatok

Közeg	Víz
max. üzemi nyomás	
Max. közeghőmérséklet	
Regiszterkód	M 25x22-3/8 C S 8T 2R 350A 2.5P 2NC
Beszereleési hely	Mennyezet
Anyag	fém
Szín	telegrau, hasonló az RAL 7047-hez
Súly	60 kg
Súly csomagolással	66 kg
Szélesség	652 mm
Magasság	375 mm
Mélység	709 mm
Szélesség csomagolással együtt	772 mm
Magasság csomagolással együtt	615 mm
Mélység csomagolással együtt	829 mm
Fűtési teljesítmény	970 W
Csomagolási egység	1 darab
Választék	X
GTIN (EAN)	4012799321361

NHKR M4007H CCW1

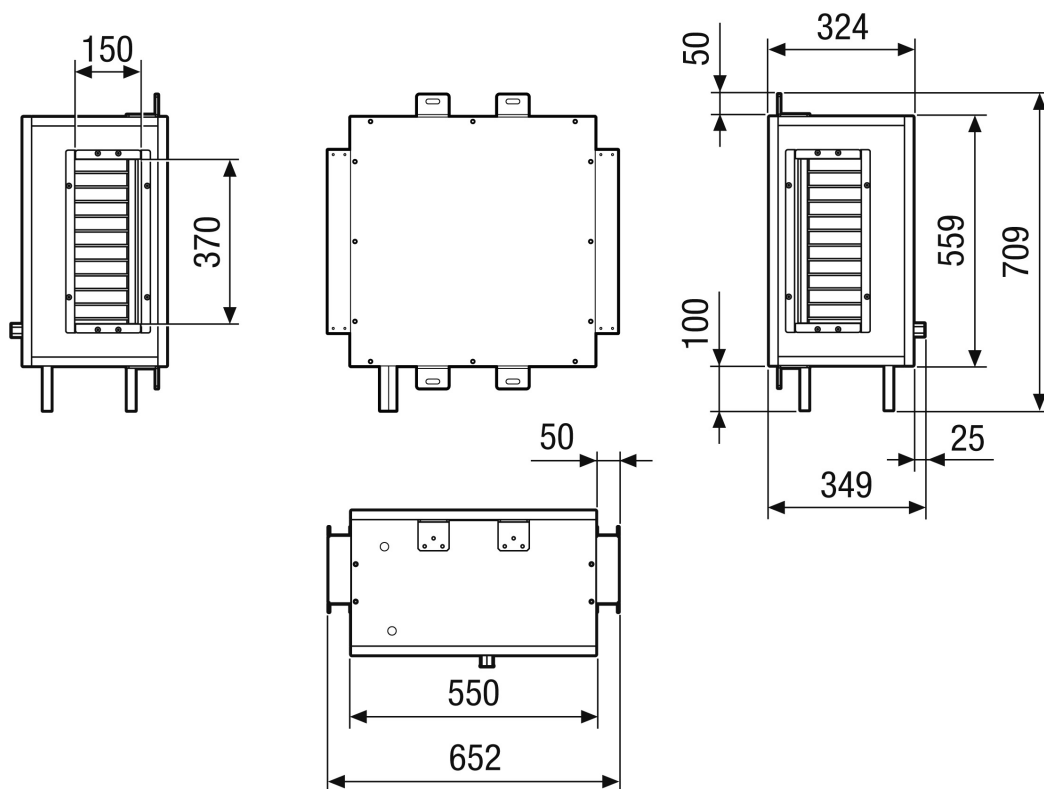
Méretarányos rajz [mm]



Bal oldali kivitel

NHKR M4007H CCW1

Méretarányos rajz [mm]



Jobb oldali kivitel