

## NHKR M4007H CCW2



## Rövid leírás

Külső vízbázisú utófűtő és hűtő modul CCW2 a RLT FLAT 700 készülékhez. Az RLT FLAT központi egységhez szükséges megrendelni.

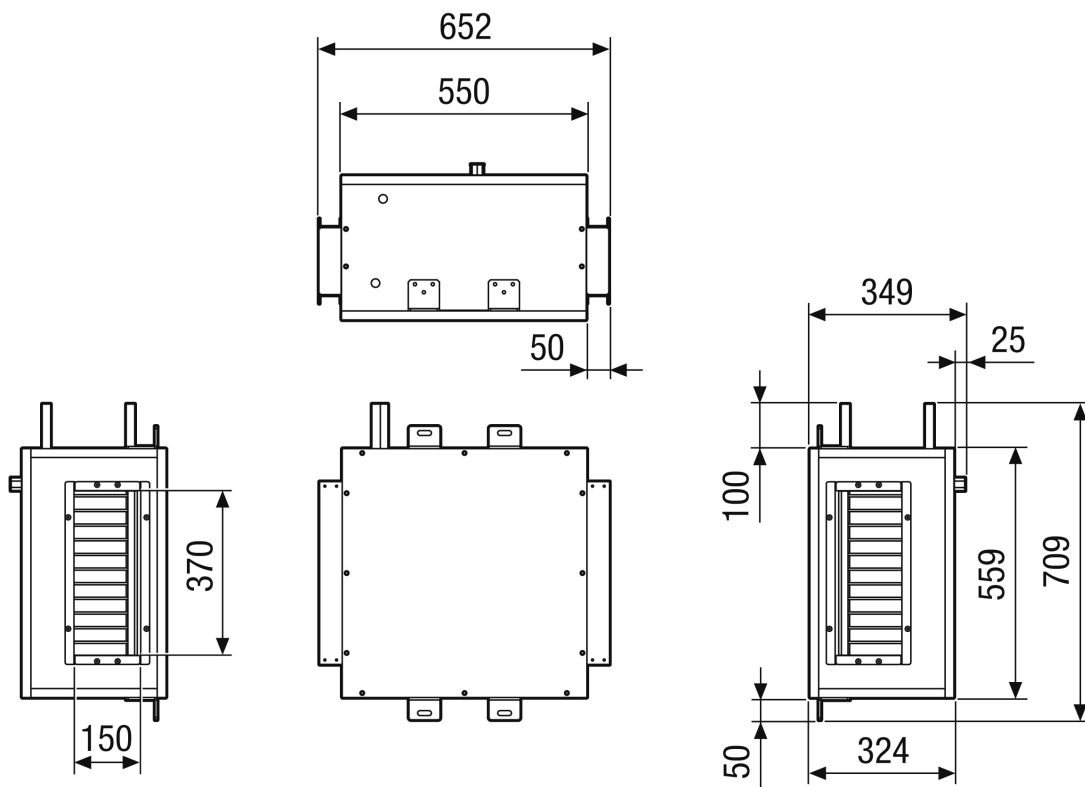
Termékszám 0043.2838

## Műszaki adatok

Közeg	Víz
max. üzemi nyomás	
Max. közeghőmérséklet	
Regiszterkód	M 25x22-3/8 C S 9T 4R 350A 2.5P 3NC
Beszereleési hely	Mennyezet
Anyag	fém
Szín	telegrau, hasonló az RAL 7047-hez
Súly	61,5 kg
Súly csomagolással	67,65 kg
Szélesség	652 mm
Magasság	375 mm
Mélység	709 mm
Szélesség csomagolással együtt	772 mm
Magasság csomagolással együtt	615 mm
Mélység csomagolással együtt	829 mm
Fűtési teljesítmény	2.180 W
Csomagolási egység	1 darab
Választék	X
GTIN (EAN)	4012799321378

# NHKR M4007H CCW2

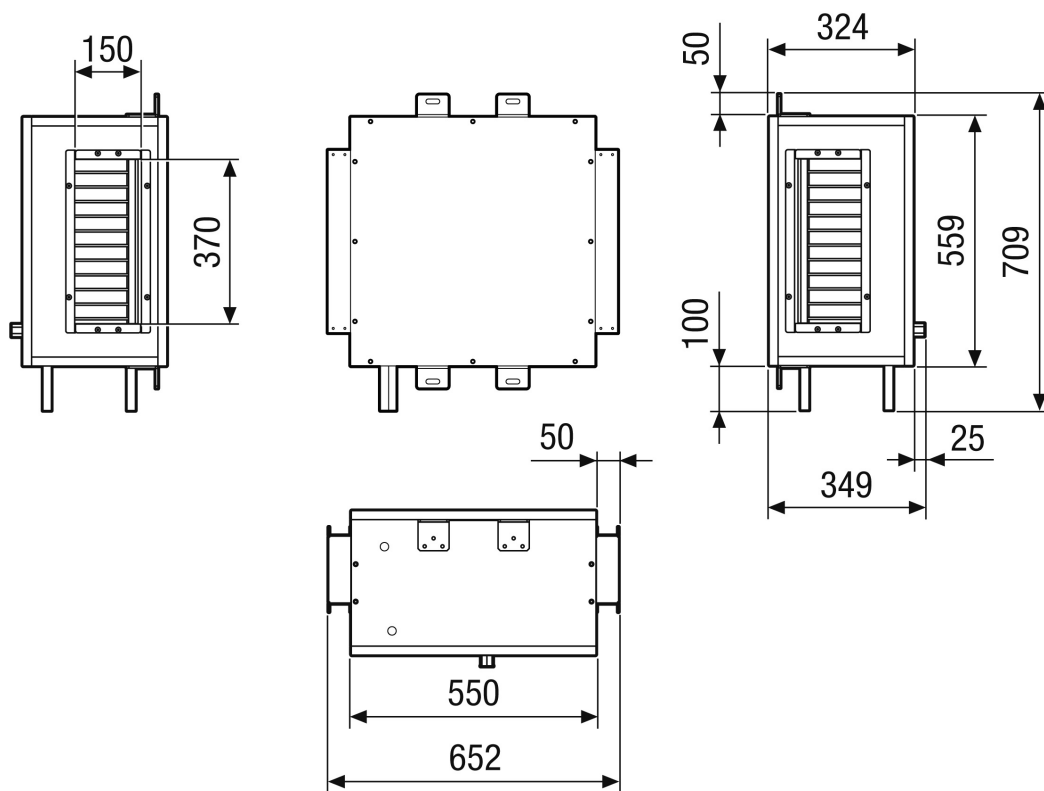
Méretarányos rajz [mm]



Bal oldali kivitel

# NHKR M4007H CCW2

Méretarányos rajz [mm]



Jobb oldali kivitel