

NHKR M4012H CCDX1



Rövid leírás

Hűtőközegutánfűtés- és -hűtésérzékelő CCDX1 a RLT FLAT 1200-hoz való csatlakoztatáshoz. Megrendeléshez RLT FLAT központi készülék szükséges#

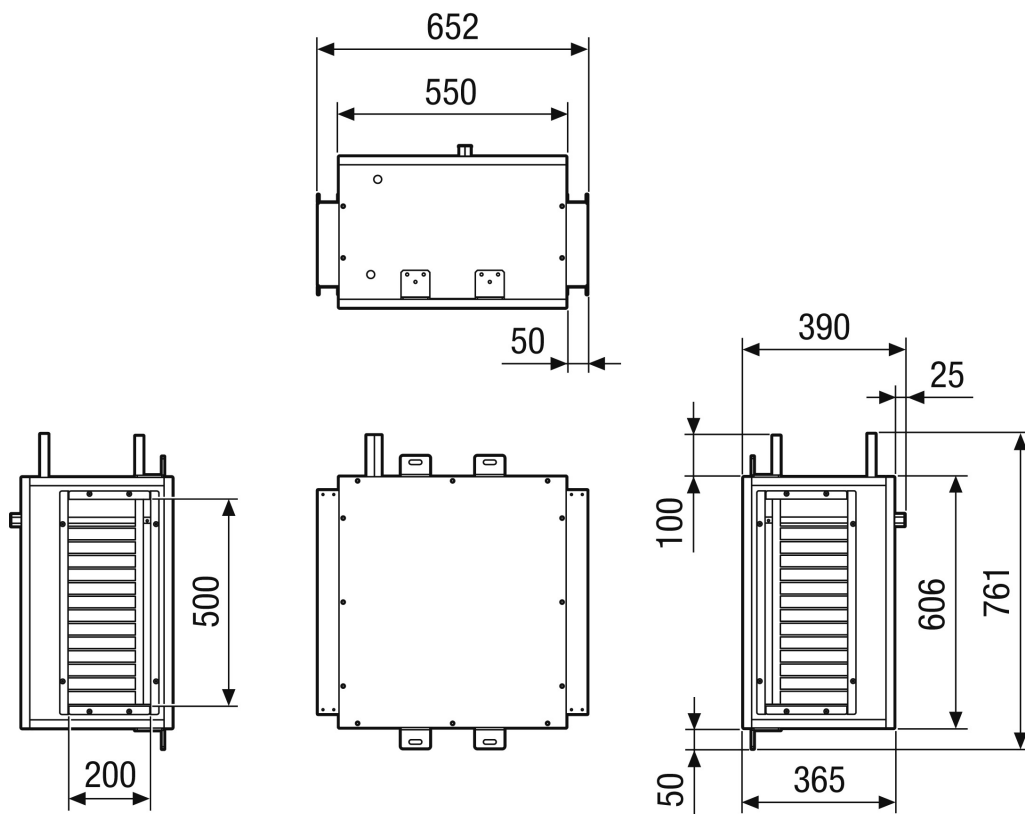
Termékszám 0043.2847

Műszaki adatok

Közeg	R410A
max. üzemi nyomás	
Max. közeghőmérséklet	
Regiszterkód	M 25x22-3/8 C S 12T 4R 410A 2.5P 4NC
Beszereleési hely	Mennyezet
Anyag	fém
Szín	telegrau, hasonló az RAL 7047-hez
Súly	80 kg
Súly csomagolással	88 kg
Szélesség	652 mm
Magasság	390 mm
Mélység	761 mm
Szélesség csomagolással együtt	772 mm
Magasság csomagolással együtt	630 mm
Mélység csomagolással együtt	881 mm
Hűtési teljesítmény	2.000 W
Csomagolási egység	1 darab
Választék	X
GTIN (EAN)	4012799321460

NHKR M4012H CCDX1

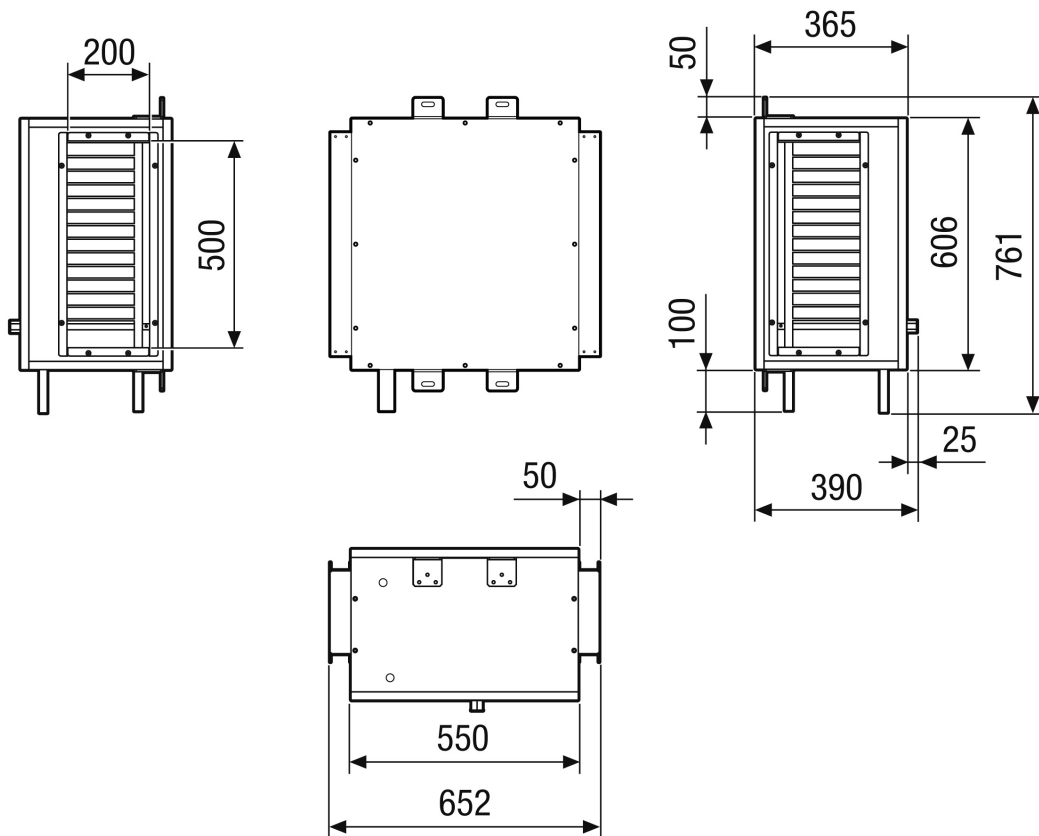
Méretarányos rajz [mm]



Bal oldali kivitel

NHKR M4012H CCDX1

Méretarányos rajz [mm]



Jobb oldali kivitel