

NHKR M4020H CCDX1



Rövid leírás

Hűtőközegutánfűtés- és -hűtésérzékelő CCDX1 a RLT FLAT 2000-hez való felszereléshez. Megrendeléshez RLT FLAT központi készülék szükséges#

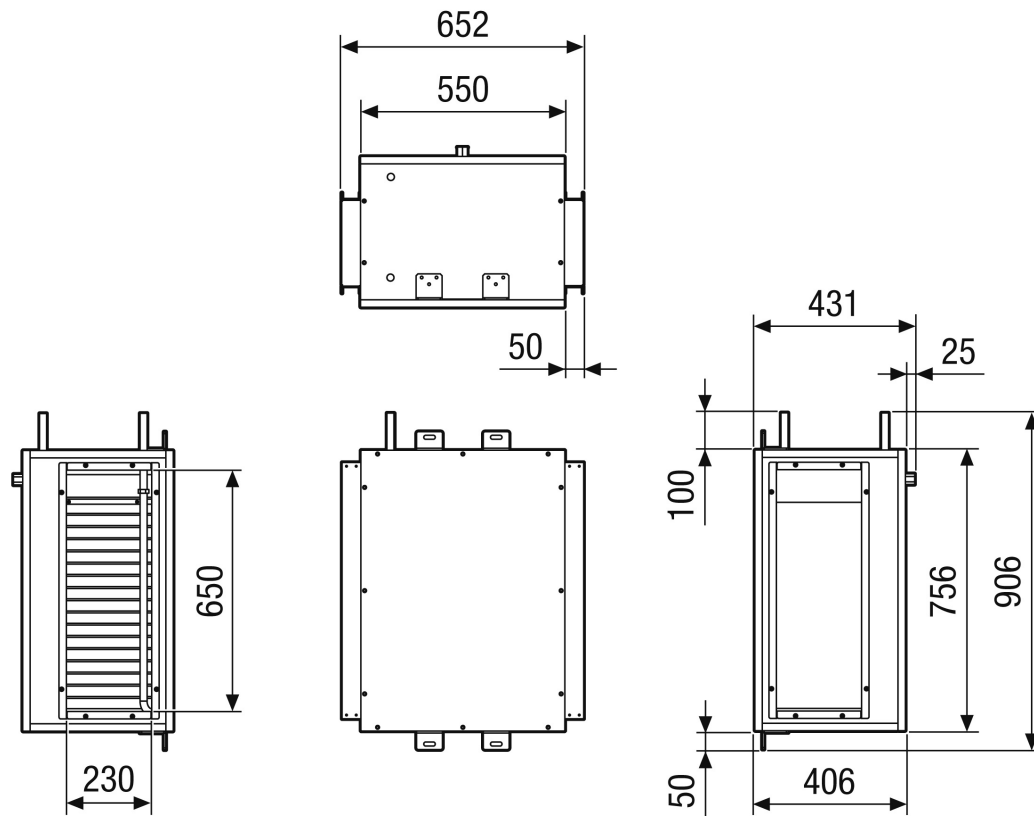
Termékszám 0043.2848

Műszaki adatok

Közeg	R410A
max. üzemi nyomás	
Max. közeghőmérséklet	
Regiszterkód	M 25x22-3/8 C S 12T 4R 550A 2.5P 4NC
Beszereleési hely	Mennyezet
Anyag	fém
Szín	telegrau, hasonló az RAL 7047-hez
Súly	100 kg
Súly csomagolással	110 kg
Csatlakozási átmérő	19,05 mm
Szélesség	652 mm
Magasság	406 mm
Mélység	906 mm
Szélesség csomagolással együtt	772 mm
Magasság csomagolással együtt	671 mm
Mélység csomagolással együtt	1.026 mm
Fűtési teljesítmény	5.830 W
Hűtési teljesítmény	2.210 W
Csomagolási egység	1 darab
Választék	X
GTIN (EAN)	4012799321477

NHKR M4020H CCDX1

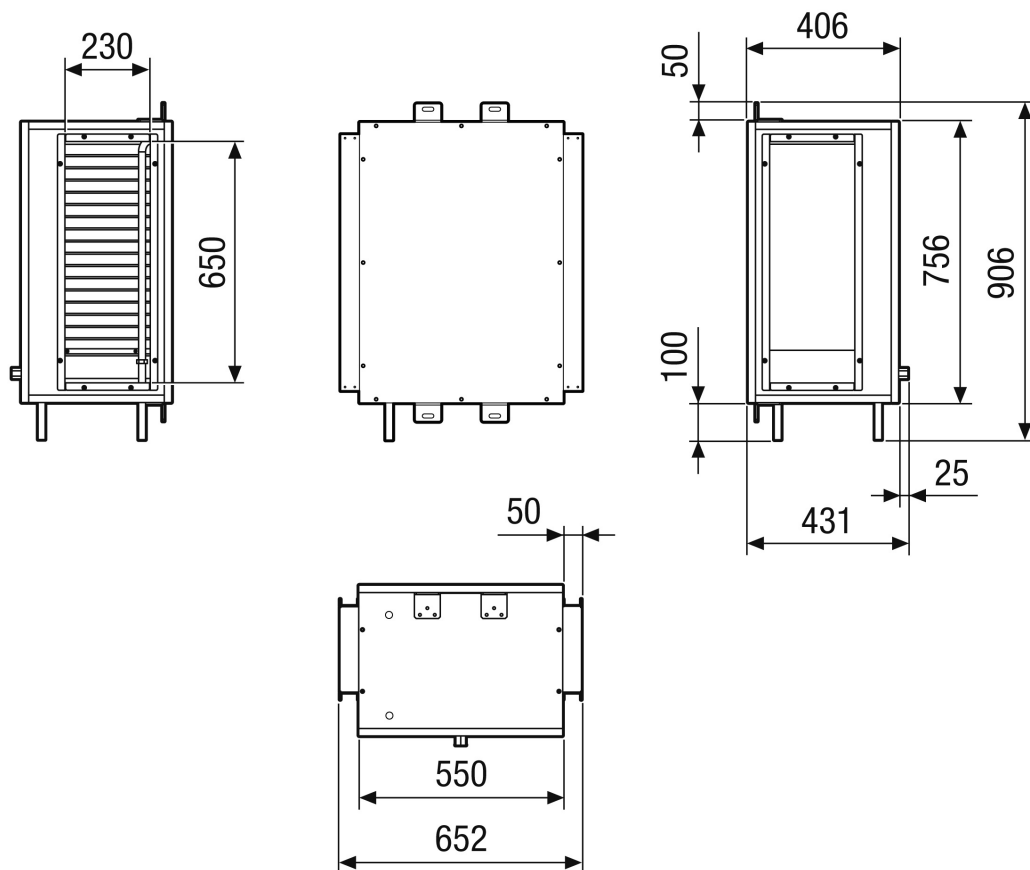
Méretarányos rajz [mm]



Bal oldali kivitel

NHKR M4020H CCDX1

Méretarányos rajz [mm]



Jobb oldali kivitel