

NHKR M4020H CCW1



Rövid leírás

Külső vízbázisú utófűtő és hűtő modul CCW1 a RLT FLAT 2000 készülékhez. Az RLT FLAT központi egységhez szükséges megrendelni.

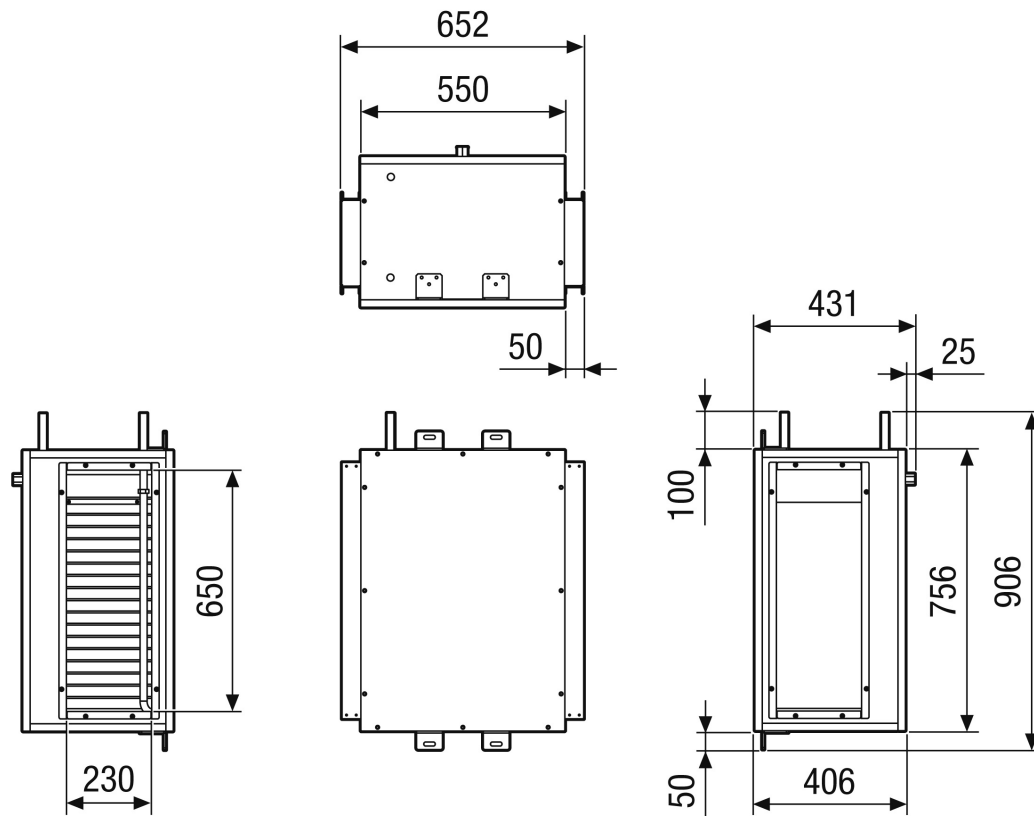
Termékszám 0043.2841

Műszaki adatok

Közeg	Víz
max. üzemi nyomás	
Max. közeghőmérséklet	
Regiszterkód	M 25x22-3/8 C S 12T 2R 530A 2.5P 6NC
Beszereleési hely	Mennyezet
Anyag	fém
Szín	telegrau, hasonló az RAL 7047-hez
Súly	100 kg
Súly csomagolással	110 kg
Csatlakozási átmérő	25,4 mm
Szélesség	652 mm
Magasság	431 mm
Mélység	906 mm
Szélesség csomagolással együtt	772 mm
Magasság csomagolással együtt	671 mm
Mélység csomagolással együtt	1.026 mm
Fűtési teljesítmény	2.950 W
Csomagolási egység	1 darab
Választék	X
GTIN (EAN)	4012799321408

NHKR M4020H CCW1

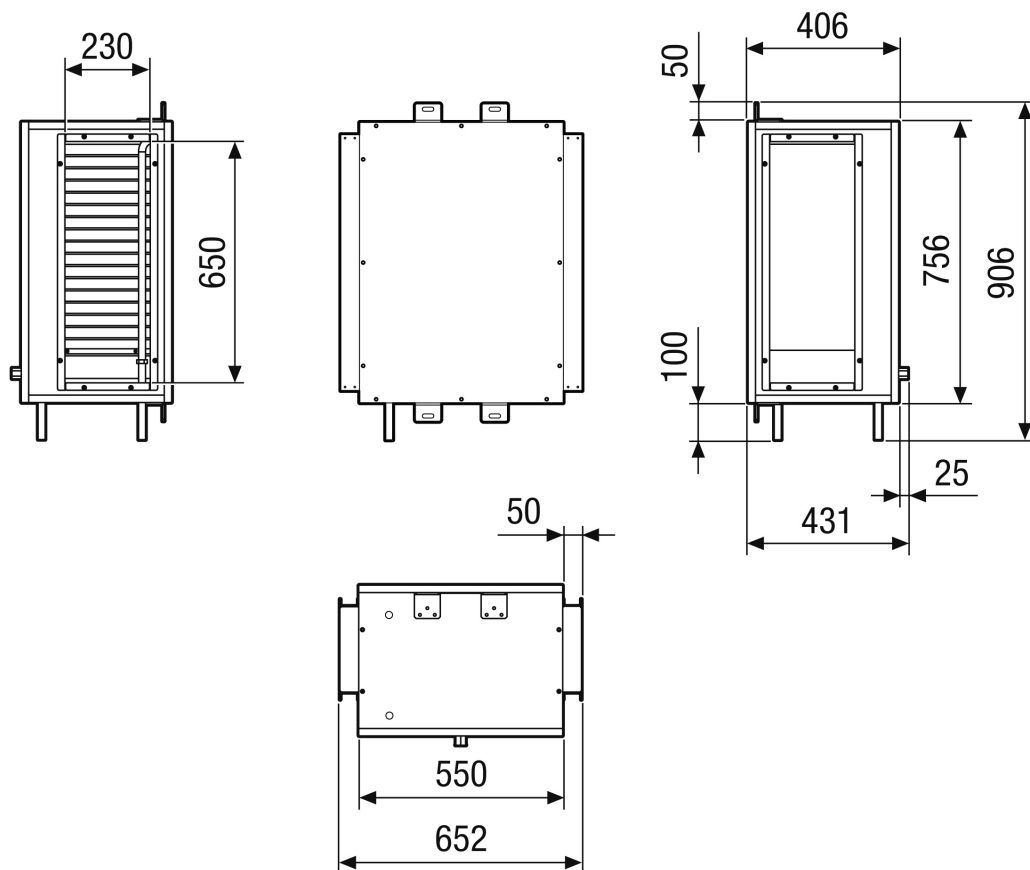
Méretarányos rajz [mm]



Bal oldali kivitel

NHKR M4020H CCW1

Méretarányos rajz [mm]



Jobb oldali kivitel