

## NHKR M4027H CCDX1



## Rövid leírás

Hűtőközegutánfűtés- és -hűtésérzékelő CCDX1 a RLT FLAT 2700 légkezelő berendezéshez való felszereléshez. Megrendeléshez RLT FLAT központi készülék szükséges#

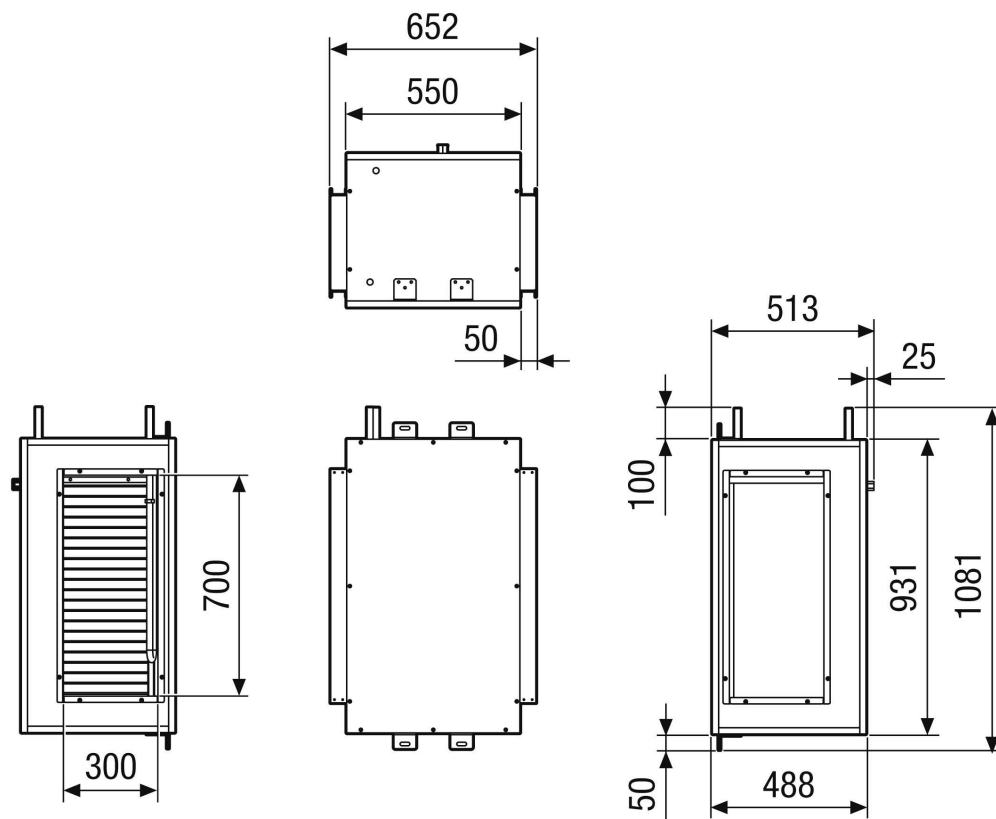
Termékszám 0043.2849

## Műszaki adatok

Közeg	R410A
max. üzemi nyomás	
Max. közeghőmérséklet	
Regiszterkód	M 25x22-3/8 C S 16T 4R 730A 2.5P 8NC
Beszereleési hely	Mennyezet
Anyag	fém
Szín	telegrau, hasonló az RAL 7047-hez
Súly	120 kg
Súly csomagolással	132 kg
Szélesség	652 mm
Magasság	513 mm
Mélység	1.081 mm
Szélesség csomagolással együtt	772 mm
Magasság csomagolással együtt	753 mm
Mélység csomagolással együtt	1.201 mm
Hűtési teljesítmény	2.460 W
Csomagolási egység	1 darab
Választék	X
GTIN (EAN)	4012799321484

# NHKR M4027H CCDX1

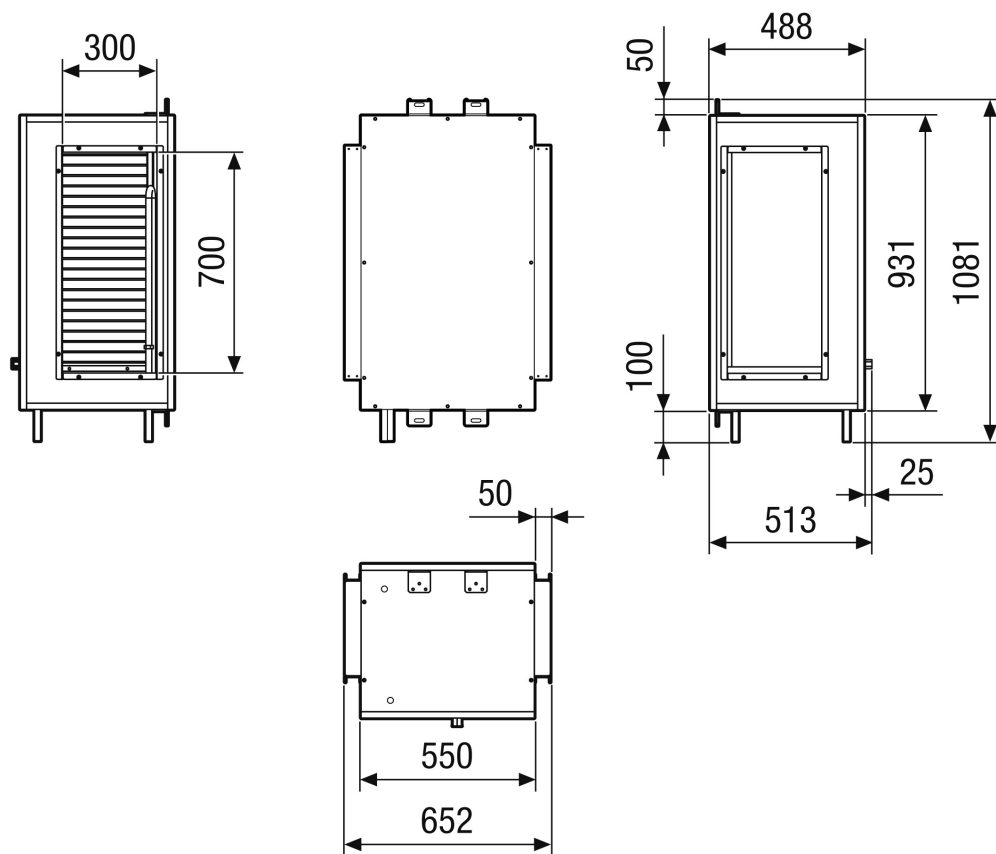
Méretarányos rajz [mm]



Bal oldali kivitel

# NHKR M4027H CCDX1

Méretarányos rajz [mm]



Jobb oldali kivitel