

## NHKR M4027H CCW2



## Rövid leírás

Külső vízbázisú utófűtő és hűtő modul CCW2 a RLT FLAT 2700 készülékhez. Az RLT FLAT központi egységhez szükséges megrendelni.

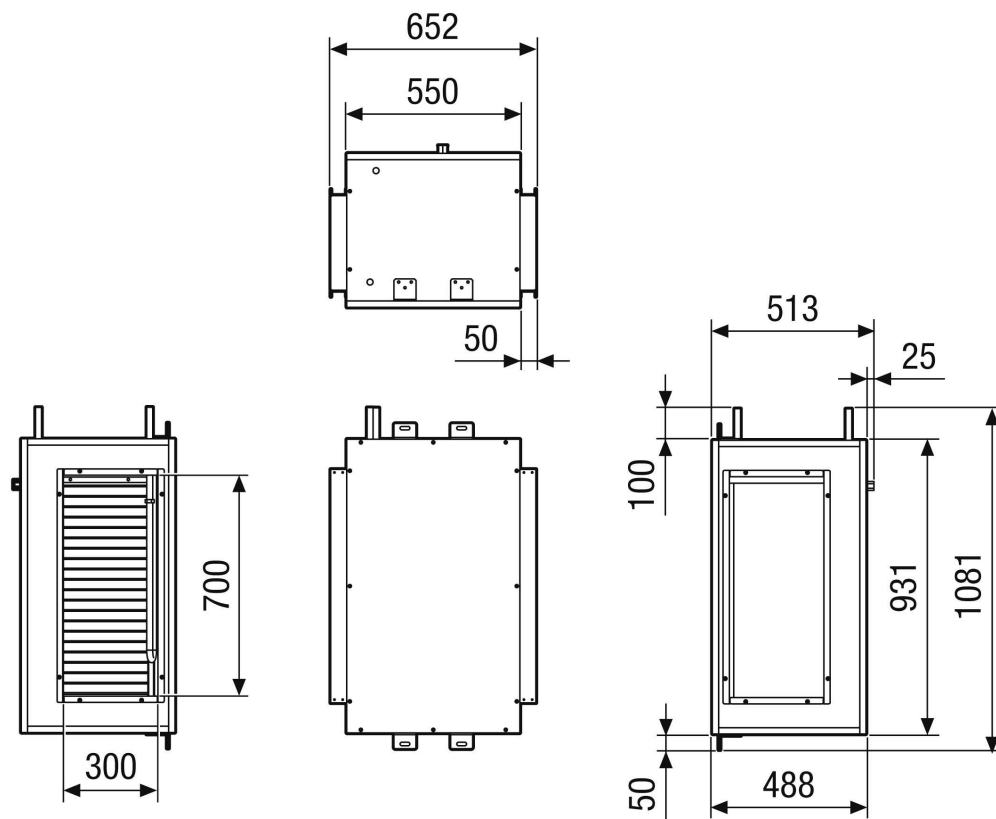
Termékszám 0043.2844

## Műszaki adatok

Közeg	Víz
max. üzemi nyomás	
Max. közeghőmérséklet	
Regiszterkód	M 25x22-3/8 C S 16T 4R 700A 2.5P 16NC
Beszereleési hely	Mennyezet
Anyag	fém
Szín	telegrau, hasonló az RAL 7047-hez
Súly	122 kg
Súly csomagolással	134,2 kg
Szélesség	652 mm
Magasság	513 mm
Mélység	1.081 mm
Szélesség csomagolással együtt	772 mm
Magasság csomagolással együtt	753 mm
Mélység csomagolással együtt	1.201 mm
Fűtési teljesítmény	2.360 W
Csomagolási egység	1 darab
Választék	X
GTIN (EAN)	4012799321439

# NHKR M4027H CCW2

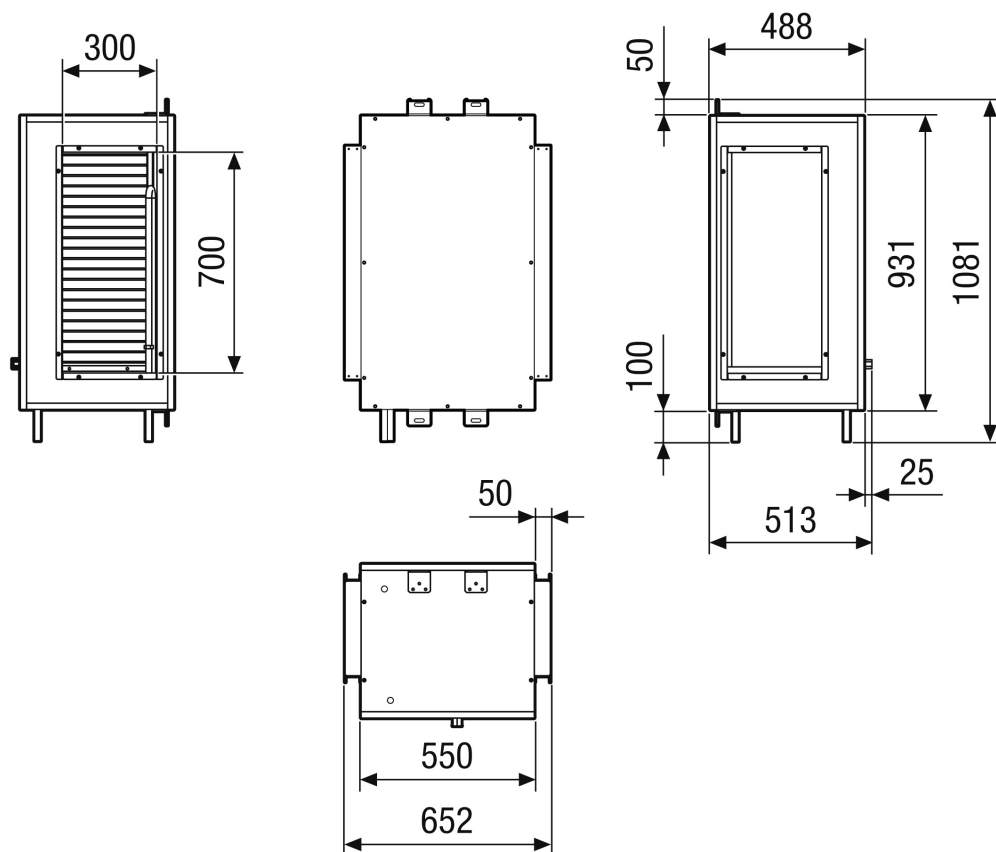
Méretarányos rajz [mm]



Bal oldali kivitel

# NHKR M4027H CCW2

Méretarányos rajz [mm]



Jobb oldali kivitel