

PH-MV4540-PH1



Rövid leírás

Elektromos előfűtő modul. Az RLT 4000 MV4540 készülékkel együtt rendelhető, gyárilag beszerelve, biztonsági elemekkel együtt.

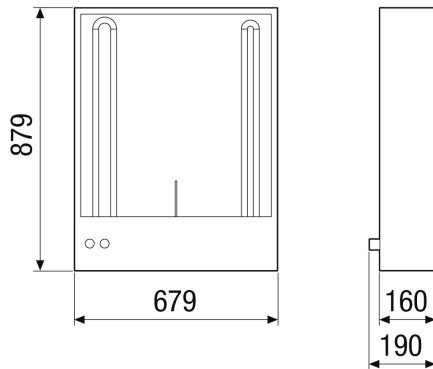
Termékszám 0043.2537

Műszaki adatok

Feszültségosztály	400 V/~3/N/PE
Hálózati frekvencia	50 Hz
I_{max}	25,6 A
Beszerelési hely	Külső levegő-kamra az RLT készülékben
Anyag	acéllemez
Szín	nem lakkozott
Súly	12 kg
Súly csomagolással	14 kg
Szélesség	745 mm
Magasság	680 mm
Mélység	160 mm
Szélesség csomagolással együtt	760 mm
Magasság csomagolással együtt	689 mm
Mélység csomagolással együtt	210 mm
Fűtési teljesítmény	13.500 W
Csomagolási egység	1 darab
Választék	X
GTIN (EAN)	4012799985075

PH-MV4540-PH1

Méretarányos rajz Vízszintes készülék [mm]



Méretarányos rajz Függőleges készülék [mm]

