

PP 45 RC



Rövid leírás

Végszerelő készlet a PushPull 45 K egyhelyiség-szellőztető készülékekhez hővisszanyeréssel, tartalma: ventilátor, kerámia hőcserélő, belső burkolat rádióvezérléssel, zsaluhajtással és 1 x ISO Coarse 30% (G2) valamint 1 x ISO Coarse 45% (G3) szűrő, változat: rádióvezérléssel és elektromos zsaluval, szükséges tartozék: csőszerelő hüvely, külső burkolat vagy káva elem és DS 45 RC rádiókapcsoló, opcionális tartozékok: falblokk, érzékelők, tápegység, EnOcean Actor

Termékszám

0095.0242

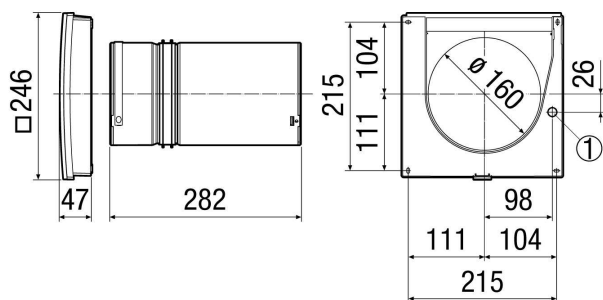
Műszaki adatok

Modell	Rádióvezérelt változat, elektromos zsalu
Légmennyiség	15 m ³ /h / 20 m ³ /h / 30 m ³ /h / 36 m ³ /h / 42 m ³ /h
SEC average	-39,72 kWh/(m ² *a)
Energhatékonyági osztály	A+
Feszültségosztály	230 V
SPI érték a DIN EN 13141-8 szerint	0,12 Wh/m ³
Maximális energia fogyasztás	1,2 W / 1,7 W / 2,1 W / 2,8 W / 3,5 W
Védelmi fokozat	IP 00
DIBT engedély	igen
Beszerelési helyzet	vízszintes
Rendszerfajta	decentralizált
Anyag	műanyag
Ház anyaga	műanyag
Hőcserélő anyaga	Kerámia
Szín	kalmárfehér, a RAL 9016-hoz hasonló
Súly	3,18 kg
Súly csomagolással	3,92 kg
Szűrőtípus	Külső- és elszívó szűrő
Szűrőosztály	ISO Coarse 30 % (G2) / ISO Coarse 45 % (G3)
Csatlakozási átmérő	160 mm
Szélesség	246 mm
Magasság	246 mm
Mélység	282 mm
Szélesség csomagolással együtt	260 mm
Magasság csomagolással együtt	247 mm
Mélység csomagolással együtt	300 mm
Fal áttörés szükséges	162 - 182 mm
Minimális falvastagság	265 mm (ha a betoldás egy síkban van a falı hüvellyel)
Hő rendelkezésre állási fokozat referencia térfogatáram esetén a DIN EN 13141-8 szerint	84,3 %

PP 45 RC

Szükséges helyiség légállapot szabályozás	DS 45 RC vagy RLS 45 K, PP 45 EO-val
Hangnyomásszint	21 dB(A) / 25 dB(A) / 31 dB(A) / 35 dB(A) / 38 dB(A) (Távolság 1 m, szabadtéri feltételek)
Elemek osztályozott max. szabványos zajszintkülönbsége $D_{n,w}$	51 dB (PP 45 LE-vel és zárt zsaluval mérve; 51 dB PP45 AE-vel mérve, 2x PP45 SE, zárt zsaluval; 46 dB PP45 LE, PP45, LEW90-nel mérve, nyitott zsaluval)
Engedély száma	Z-51.3-416 / Z-51.3-416
Csomagolási egység	1 darab
Választék	K
GTIN (EAN)	4012799952428

Méretarányos rajz [mm]



① Kábel átvezetés