

RKP 56



Rövid leírás

Elektromos zsalu 1.000 mm x 500 mm-es szellőzőcsatornákhoz

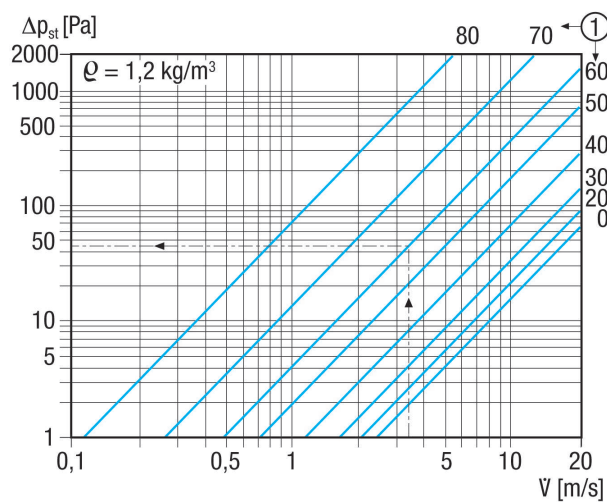
Termékszám 0151.0241

Műszaki adatok

Légáramlás iránya	befúvás és elszívás
Beszereleési hely	Csatorna
Beszereleési helyzet	függőleges / vízszintes
Anyag	acéllemez, horganyzott
Súly	11,77 kg
Súly csomagolással	12,24 kg
Zsalutípus	elektromos
Csatornaméret	1.000 mm x 500 mm
Szélesség	1.040 mm
Magasság	540 mm
Mélység	120 mm
Szélesség csomagolással együtt	1.140 mm
Magasság csomagolással együtt	540 mm
Mélység csomagolással együtt	130 mm
Csomagolási egység	1 darab
Választék	D
GTIN (EAN)	4012799512417

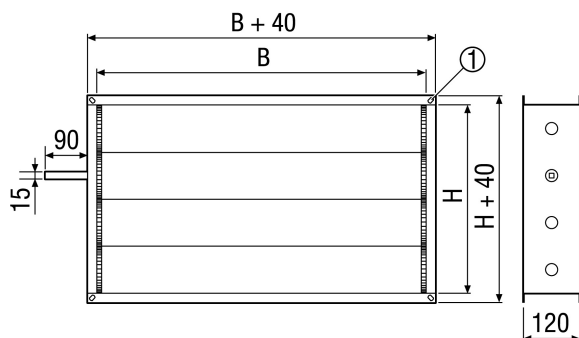
RKP 56

Jelleggörbe Nyomásveszteségek



① A lamellák dőlési szöge fokban

Méretarányos rajz [mm]



B	H
1.000	500

① Hosszú lyuk, 9 x 12 mm