

RLT 4000 MV4540HR-Mode 4



Rövid leírás

Központi szellőztetéstechnikai kompakt berendezés hővisszanyeréssel. Kivitel: vízszintes, jobb oldali beáramló- és elszívottlevegő-csatlakozással, állandó térfogatáramot biztosító üzem, keresztirányú ellenáramlással üzemelő hőcserélővel, előmelegítéshez való fűtésérzékelő nélkül utánmelegítéshez való fűtésérzékelő nélkül, légmennyiség max. 4000 m³/h

Termékszám

0040.2662

Műszaki adatok

Modell	Jobb oldali kivitel: jobb oldali beáramlólevegő- és elszívottlevegő-csatlakozás / Szabványos/fűtésérzékelő nélküli
Légmennyiség	750 m ³ /h / 5.000 m ³ /h
Légmennyiség névleges	4.000 m ³ /h
ErP / LOT 6	NRVU / BVU, SFPint 1124 (W/(m ³ /s))
Üzem mód	Állandó térfogatáram
Feszültségosztály	400 V/~3/N/PE
Hálózati frekvencia	50 Hz
I _{Max} Készülék	6,1 A
Védelmi fokozat	IP 44
Ajánlott biztosíték készülék	16 A
Névleges energiafogyasztás	1.248 W
Megjegyzés a névleges energiafogyasztással kapcsolatban	200 Pa nyomással szemben (külső)
Beszereleési hely	belső/külső
Anyag	fém
Ház anyaga	acéllemez, horganyzott
Burkolat szigetelés	45 mm kőzetgyapot (70 kg/m ³), A1 besorolás a DIN 4102 szerint
Szín	telegrau, hasonló az RAL 7047-hez
Súly	607 kg
Súly csomagolással	820 kg
Szűrőtípus	Harmonikaszűrő
Szűrőosztály	ISO ePM10 ≥ 50% (M5) ISO ePM1 ≥ 50% (F7)
Tűzvédelem	A1 tűzvédelmi osztály
Csatlakozási átmérő kondenzvíz elvezető	3/4"
Csonk szívó oldali magassága	940 mm
Csonk szívó oldali szélessége	680 mm
Csonk szívó oldali átmérője	
Csonk szívó oldali átmérője alt.	630 mm
Csonk nyomó oldali magassága	940 mm

RLT 4000 MV4540HR-Mode 4

Csonk nyomó oldali szélessége	680 mm
Csonk nyomó oldali átmérője	
Csonk nyomó oldali átmérője alt.	630 mm
Szélesség	2.980 mm
Magasság	1.230 mm
Mélység	1.795 mm
Szélesség csomagolással együtt	3.100 mm
Magasság csomagolással együtt	1.390 mm
Mélység csomagolással együtt	1.750 mm
Közeg hőmérséklet	-20 °C -ig 40 °C
Környezeti hőmérséklet	-20 °C -ig 40 °C
Hőcserélőtípus	Keresztirányú ellenáramlás
Hatásfok	83,2% névleges az ErP szerint (kondenzvíz nélkül)
EN 1886 minősítés	T2/TB2/L2/D1/F9
Csomagolási egység	1 darab
Választék	X
GTIN (EAN)	4012799983064

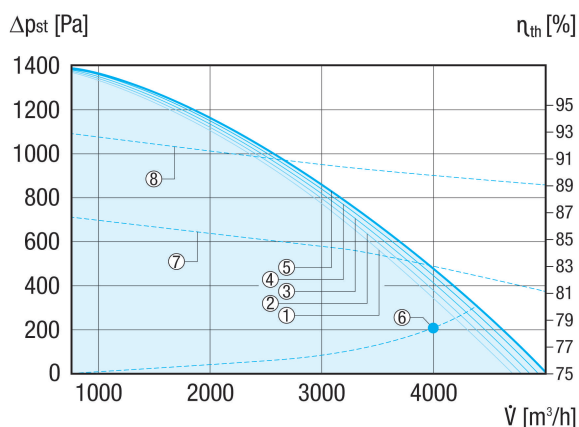
Hangteljesítményszintek az oktáv spektrumban

	63 Hz	125 Hz	250 Hz	500 Hz	1 kHz	2 kHz	4 kHz	8 kHz	összesen
L_{WA5} (dB(A))	40	48	47	49	44	41	31	16	54
L_{WA6} (dB(A))	48	49	51	58	62	61	53	42	66

L_{WA5}= szabad beszívás hangteljesítményszintje dB-ben

L_{WA6}= szabad kifúvás hangteljesítményszintje dB-ben

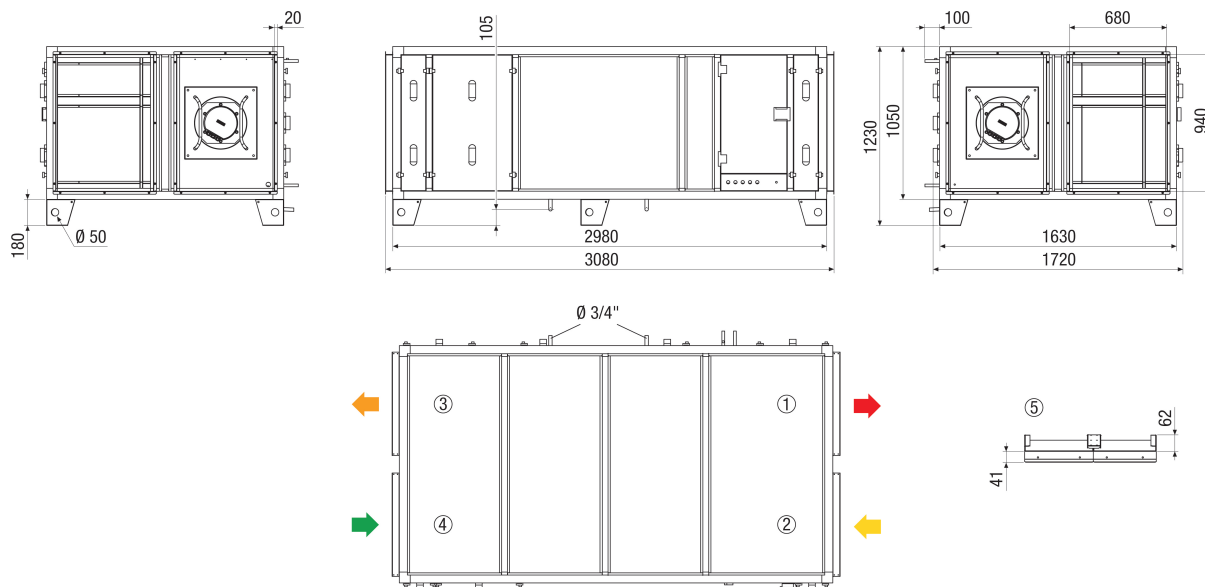
Jelleggörbe



- 1) Előmelegítéshez való elektromos fűtésérzékelővel [PH] és utánmelegítéshez való elektromos fűtésérzékelővel [EH]
- 2) Előmelegítéshez való elektromos fűtésérzékelővel [PH] és utánmelegítéshez való PWW fűtésérzékelővel [WH]
- 3) Előmelegítéshez való elektromos fűtésérzékelővel [PH] vagy utánmelegítéshez való elektromos fűtésérzékelővel [EH]
- 4) Utánmelegítéshez való PWW fűtésérzékelővel [WH]
- 5) Fűtésérzékelő nélkül
- 6) ErP szerinti üzempont (1253/2014. sz. uniós rendelet)
- 7) Termikus hatásfok (az ErP szerint, kondenzvíz nélkül)
- 8) Termikus hatásfok (a DIN EN 13141-7 (A7) szerint, kondenzvízzel)

RLT 4000 MV4540HR-Mode 4

Méretarányos rajz [mm]



- 1 = Befúvás
- 2 = Elszívás
- 3 = Elvezetés
- 4 = Külső levegő
- 5 = Tető részlet

HINWEIS: Für Deckenmontage wird anstelle der FüÙe das Deckenmontagekit verwendet. Die Bauhöhe verringert sich in diesem Fall um die Bauhöhe der FüÙe (100 mm).