

RLT 4000 MV4540HR-Mode 5



Rövid leírás

Központi szellőztetéstéchnikai kompakt berendezés hővisszanyeréssel. Kivitel: vízszintes, jobb oldali beáramló- és elszívottlevegő-csatlakozással, igény szerinti, állandó térfogatáramot biztosító üzemi CO²-érzékelőn keresztül, keresztirányú ellenáramlással üzemelő hőcserélővel, előmelegítéshez való fűtésérzékelő nélkül utánmelegítéshez való fűtésérzékelő nélkül, légmennyiség max. 4000 m³/h

Termékszám

0040.2782

Műszaki adatok

| | |
|---|--|
| Modell | Jobb oldali kivitel: jobb oldali beáramlólevegő- és elszívottlevegő-csatlakozás / Szabványos/fűtésérzékelő nélküli |
| Légmennyiség | 750 m ³ /h / 5.000 m ³ /h |
| Légmennyiség névleges | 4.000 m ³ /h |
| ErP / LOT 6 | NRVU / BVU, SFPint 1124 (W/(m ³ /s)) |
| Üzem mód | Igény szerinti CO ₂ |
| Feszültségosztály | 400 V/~3/N/PE |
| Hálózati frekvencia | 50 Hz |
| I _{Max} Készülék | 6,1 A |
| Védelmi fokozat | IP 44 |
| Ajánlott biztosíték készülék | 16 A |
| Névleges energiafogyasztás | 1.248 W |
| Megjegyzés a névleges energiafogyasztással kapcsolatban | 200 Pa nyomással szemben (külső) |
| Beszereleési hely | belső/külső |
| Anyag | fém |
| Ház anyaga | acéllemez, horganyzott |
| Burkolat szigetelés | 45 mm kőzetgyapot (70 kg/m ³), A1 besorolás a DIN 4102 szerint |
| Szín | telegrau, hasonló az RAL 7047-hez |
| Súly | 607 kg |
| Súly csomagolással | 820 kg |
| Szűrőtípus | Harmonikaszűrő |
| Szűrőosztály | ISO ePM10 ≥ 50% (M5) ISO ePM1 ≥ 50% (F7) |
| Tűzvédelem | A1 tűzvédelmi osztály |
| Csatlakozási átmérő kondenzvíz elvezető | 3/4" |
| Csonk szívó oldali magassága | 940 mm |
| Csonk szívó oldali szélessége | 680 mm |
| Csonk szívó oldali átmérője | |
| Csonk szívó oldali átmérője alt. | 630 mm |
| Csonk nyomó oldali magassága | 940 mm |

RLT 4000 MV4540HR-Mode 5

| | |
|----------------------------------|---|
| Csonk nyomó oldali szélessége | 680 mm |
| Csonk nyomó oldali átmérője | |
| Csonk nyomó oldali átmérője alt. | 630 mm |
| Szélesség | 2.980 mm |
| Magasság | 1.230 mm |
| Mélység | 1.795 mm |
| Szélesség csomagolással együtt | 3.100 mm |
| Magasság csomagolással együtt | 1.390 mm |
| Mélység csomagolással együtt | 1.750 mm |
| Környezeti hőmérséklet | -20 °C -ig 40 °C |
| Hőcserélőtípus | Keresztirányú ellenáramlás |
| Hatásfok | 83,2% névleges az ErP szerint (kondenzvíz nélkül) |
| EN 1886 minősítés | T2/TB2/L2/D1/F9 |
| Csomagolási egység | 1 darab |
| Választék | X |
| GTIN (EAN) | 4012799984269 |

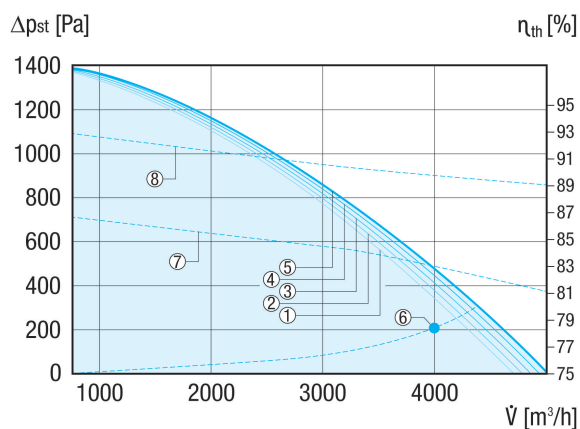
Hangteljesítményszintek az oktáv spektrumban

| | 63 Hz | 125 Hz | 250 Hz | 500 Hz | 1 kHz | 2 kHz | 4 kHz | 8 kHz | összesen |
|-------------------|-------|--------|--------|--------|-------|-------|-------|-------|----------|
| L_{WA5} (dB(A)) | 40 | 48 | 47 | 49 | 44 | 41 | 31 | 16 | 54 |
| L_{WA6} (dB(A)) | 48 | 49 | 51 | 58 | 62 | 61 | 53 | 42 | 66 |

L_{WA5} = szabad beszívás hangteljesítményszintje dB-ben

L_{WA6} = szabad kifúvás hangteljesítményszintje dB-ben

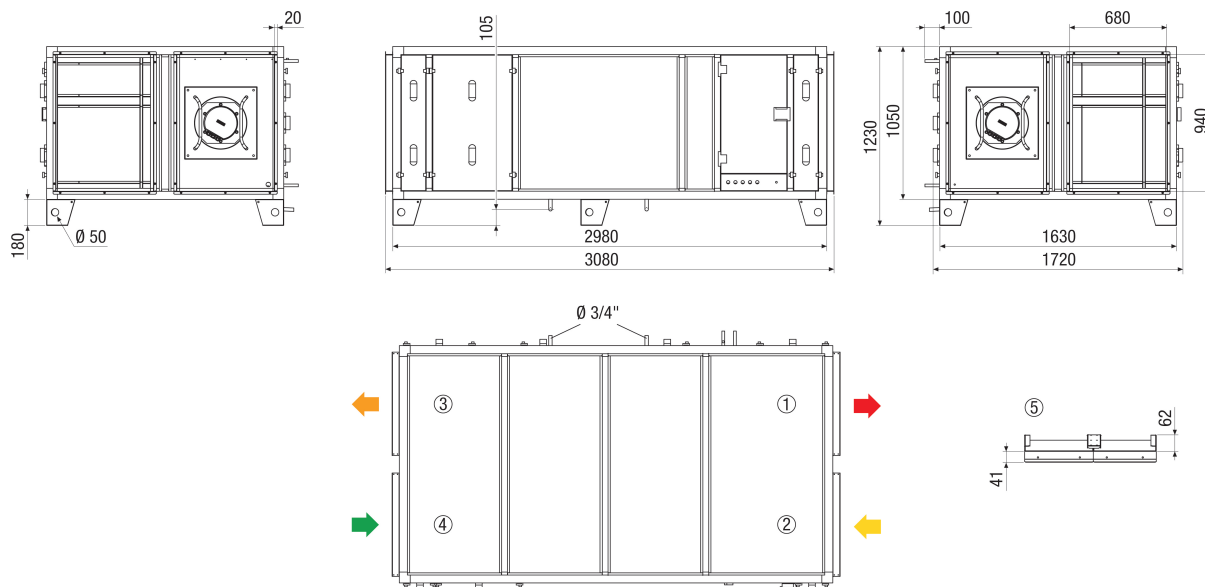
Jelleggörbe



- 1) Előmelegítéshez való elektromos fűtésérzékelővel [PH] és utánmelegítéshez való elektromos fűtésérzékelővel [EH]
- 2) Előmelegítéshez való elektromos fűtésérzékelővel [PH] és utánmelegítéshez való PWW fűtésérzékelővel [WH]
- 3) Előmelegítéshez való elektromos fűtésérzékelővel [PH] vagy utánmelegítéshez való elektromos fűtésérzékelővel [EH]
- 4) Utánmelegítéshez való PWW fűtésérzékelővel [WH]
- 5) Fűtésérzékelő nélkül
- 6) ErP szerinti üzempont (1253/2014. sz. uniós rendelet)
- 7) Termikus hatásfok (az ErP szerint, kondenzvíz nélkül)
- 8) Termikus hatásfok (a DIN EN 13141-7 (A7) szerint, kondenzvízzel)

RLT 4000 MV4540HR-Mode 5

Méretarányos rajz [mm]



- 1 = Befúvás
- 2 = Elszívás
- 3 = Elvezetés
- 4 = Külső levegő
- 5 = Tető részlet

HINWEIS: Für Deckenmontage wird anstelle der FüÙe das Deckenmontagekit verwendet. Die Bauhöhe verringert sich in diesem Fall um die Bauhöhe der FüÙe (100 mm).