

RSKI 125/2000



Rövid leírás

Csőhangcsillapító kulisszával, hossz 2500 mm, DN 1250

Termékszám

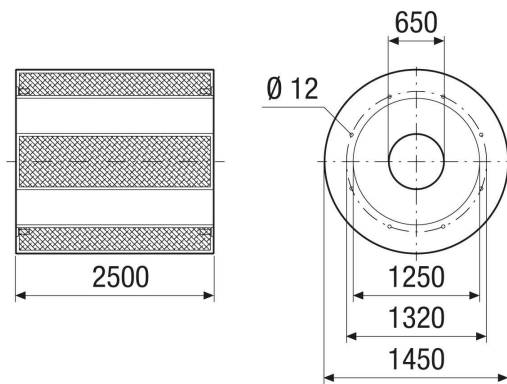
0073.0258

Műszaki adatok

| | |
|---------------------------------|------------------------|
| Beszereleési hely | Ventilátorok |
| Anyag | acéllemez, horganyzott |
| Szín | ezüstszínű |
| Súly | 282 kg |
| Súly csomagolással | 282 kg |
| Névleges méret | 1.250 mm |
| Szélesség | 1.450 mm |
| Magasság | 1.450 mm |
| Mélység | 2.500 mm |
| Szélesség csomagolással együtt | 1.450 mm |
| Magasság csomagolással együtt | 1.450 mm |
| Mélység csomagolással együtt | 2.500 mm |
| Illesztési veszteség 63 Hz-nél | 7 dB |
| Illesztési veszteség 125 Hz-nél | 13 dB |
| Illesztési veszteség 250 Hz-nél | 25 dB |
| Illesztési veszteség 500 Hz-nél | 35 dB |
| Illesztési veszteség 1 kHz-nél | 37 dB |
| Illesztési veszteség 2 kHz-nél | 17 dB |
| Illesztési veszteség 4 kHz-nél | 11 dB |
| Illesztési veszteség 8 kHz-nél | 9 dB |
| Illesztési veszteség összesen | |
| Illesztési veszteség megjegyzés | |
| Csomagolási egység | 1 darab |
| Választék | C |
| GTIN (EAN) | 4012799732587 |

RSKI 125/2000

Méretarányos rajz [mm]



M12 menet