

RSKI 80/2000



Rövid leírás

Csőhangcsillapító kulisszával, hossz 1600 mm, DN 800

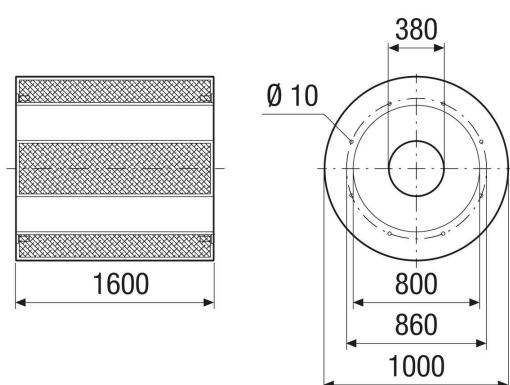
Termékszám

0073.0117

Műszaki adatok

Beszereleési hely	Ventilátorok
Anyag	acéllemez, horganyzott
Szín	ezüstsínű
Súly	101 kg
Súly csomagolással	101 kg
Névleges méret	800 mm
Szélesség	1.000 mm
Magasság	1.000 mm
Mélység	1.600 mm
Szélesség csomagolással együtt	1.000 mm
Magasság csomagolással együtt	1.000 mm
Mélység csomagolással együtt	1.600 mm
Illesztési veszteség 63 Hz-nél	3 dB
Illesztési veszteség 125 Hz-nél	6 dB
Illesztési veszteség 250 Hz-nél	16 dB
Illesztési veszteség 500 Hz-nél	29 dB
Illesztési veszteség 1 kHz-nél	35 dB
Illesztési veszteség 2 kHz-nél	26 dB
Illesztési veszteség 4 kHz-nél	15 dB
Illesztési veszteség 8 kHz-nél	12 dB
Illesztési veszteség összesen	
Illesztési veszteség megjegyzés	
Csomagolási egység	1 darab
Választék	C
GTIN (EAN)	4012799731177

Méretarányos rajz [mm]



M10 menet