

RSKI 90/2000



Rövid leírás

Csőhangcsillapító kulisszával, hossz 1800 mm, DN 900

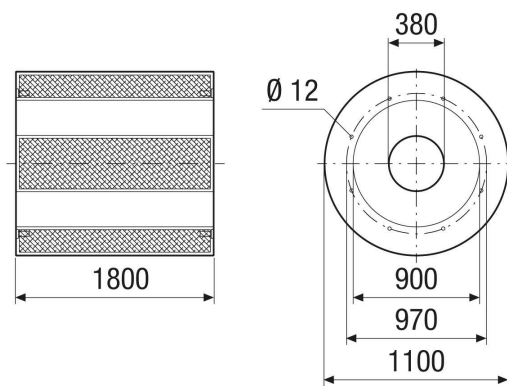
Termékszám

0073.0120

Műszaki adatok

Beszereleési hely	Ventilátorok
Anyag	acéllemez, horganyzott
Szín	ezüstszínű
Súly	175 kg
Súly csomagolással	175 kg
Névleges méret	900 mm
Szélesség	1.100 mm
Magasság	1.100 mm
Mélység	1.800 mm
Szélesség csomagolással együtt	1.100 mm
Magasság csomagolással együtt	1.100 mm
Mélység csomagolással együtt	1.800 mm
Illesztési veszteség 63 Hz-nél	4 dB
Illesztési veszteség 125 Hz-nél	7 dB
Illesztési veszteség 250 Hz-nél	17 dB
Illesztési veszteség 500 Hz-nél	30 dB
Illesztési veszteség 1 kHz-nél	34 dB
Illesztési veszteség 2 kHz-nél	20 dB
Illesztési veszteség 4 kHz-nél	12 dB
Illesztési veszteség 8 kHz-nél	11 dB
Illesztési veszteség összesen	
Illesztési veszteség megjegyzés	
Csomagolási egység	1 darab
Választék	C
GTIN (EAN)	4012799731207

Méretarányos rajz [mm]



M12 menet