

RS 35



Rövid leírás

Zárózsalu, kézi vezérlésű, DN 355

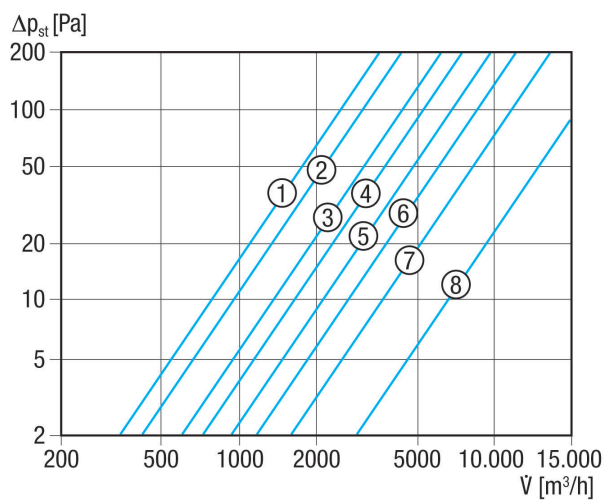
Termékszám 0151.0341

Műszaki adatok

Légáramlás iránya	befúvás és elszívás
Beszereles	külső
Beszerelesi hely	Fal
Beszerelesi helyzet	függőleges / vízszintes
Anyag	műanyag, időjárás- és UV-álló
Szín	kalmárfehér, a RAL 9016-hoz hasonló
Lamellaszín	ezüstszürke
Súly	1,5 kg
Zsalutípus	elektromos / kézi
Névleges méret	355 mm
Szélesség	420 mm
Magasság	420 mm
Mélység	40 mm
Környezeti hőmérséklet	60 °C
Csomagolási egység	1 darab
Választék	C
GTIN (EAN)	4012799513414

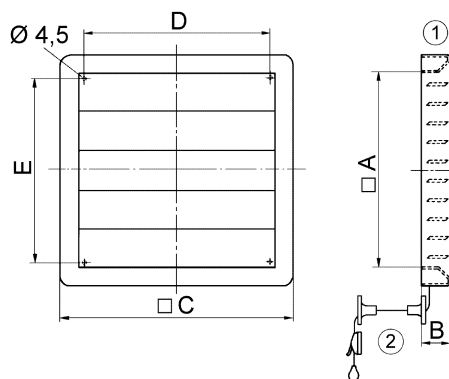
RS 35

Jelleggörbe Nyomásveszteségek



- ① RS 20
- ② RS 25
- ③ RS 30
- ④ RS 35
- ⑤ RS 40
- ⑥ RS 45
- ⑦ RS 50
- ⑧ RS 60

Méretarányos rajz [mm]



A	B	C	D	E
360	40	420	355	338

- ① Kézzel állítható
- ② Csiga a húzószinórhoz