

SD-MV4512-H-SL1



Rövid leírás

Hangtompító modul, SL1 kivitel, RLT 1200 MV4512H készülékhez szükséges. A hangtompító betétek abszorpciós elven működnek, kopásálló és nem éghető ásványgyapot lapokból készülnek, stabil lemezburkolatba foglalva, a felület pluszban élhajlított. Nem éghető a DIN 4102 szabvány szerint, A osztály.

Termékszám

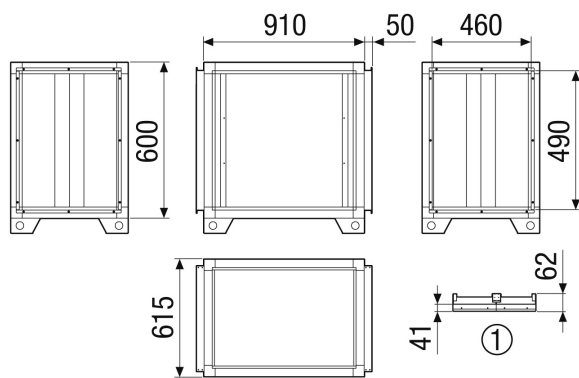
0043.2710

Műszaki adatok

| | |
|---------------------------------|---|
| Csatornaméret a kivezetésnél | DN 315 |
| Csatornaméret a bevezetésnél | 460 x 490 mm |
| Beszereleési hely | belső/külső |
| Anyag | acéllemez, horganyzott |
| Szín | fehér, a RAL 7047 színárnyalathoz hasonló |
| Súly | 46 kg |
| Súly csomagolással | 54,28 kg |
| Szélesség | 1.010 mm |
| Magasság | 700 mm |
| Mélység | 715 mm |
| Szélesség csomagolással együtt | 1.130 mm |
| Magasság csomagolással együtt | 940 mm |
| Mélység csomagolással együtt | 835 mm |
| Illesztési veszteség 63 Hz-nél | 3 dB |
| Illesztési veszteség 125 Hz-nél | 4,5 dB |
| Illesztési veszteség 250 Hz-nél | 15 dB |
| Illesztési veszteség 500 Hz-nél | 14 dB |
| Illesztési veszteség 1 kHz-nél | 16 dB |
| Illesztési veszteség 2 kHz-nél | 16 dB |
| Illesztési veszteség 4 kHz-nél | 11,5 dB |
| Illesztési veszteség 8 kHz-nél | 11 dB |
| Illesztési veszteség összesen | |
| Illesztési veszteség megjegyzés | |
| Csomagolási egység | 1 darab |
| Választék | X |
| GTIN (EAN) | 4012799985983 |

SD-MV4512-H-SL1

Méretarányos rajz [mm]



① Tető részlete