

SD-MV4512-V-SL1



Rövid leírás

Hangtompító modul, SL1 kivitel, RLT 1200 MV4512V készülékhez szükséges. A hangtompító betétek abszorpciós elven működnek, kopásálló és nem éghető ásványgyapot lapokból készülnek, stabil lemezburkolatba foglalva, a felület pluszban élhajlított. Nem éghető a DIN 4102 szabvány szerint, A osztály.

Termékszám

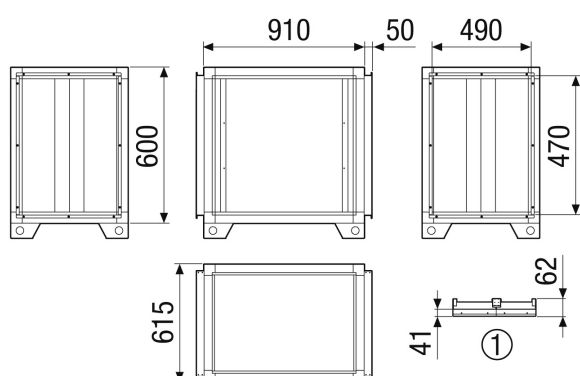
0043.2712

Műszaki adatok

Beszereleési hely	belső/külső
Anyag	acéllemez, horganyzott
Szín	fehér, a RAL 7047 színárnyalathoz hasonló
Súly	46 kg
Súly csomagolással	54,28 kg
Szélesség	1.010 mm
Magasság	700 mm
Mélység	615 mm
Szélesség csomagolással együtt	1.130 mm
Magasság csomagolással együtt	940 mm
Mélység csomagolással együtt	735 mm
Illesztési veszteség 63 Hz-nél	3 dB
Illesztési veszteség 125 Hz-nél	4,5 dB
Illesztési veszteség 250 Hz-nél	15 dB
Illesztési veszteség 500 Hz-nél	14 dB
Illesztési veszteség 1 kHz-nél	16 dB
Illesztési veszteség 2 kHz-nél	16 dB
Illesztési veszteség 4 kHz-nél	11,5 dB
Illesztési veszteség 8 kHz-nél	11 dB
Illesztési veszteség összesen	
Illesztési veszteség megjegyzés	
Csomagolási egység	1 darab
Választék	X
GTIN (EAN)	4012799986003

SD-MV4512-V-SL1

Méretarányos rajz [mm]



① Tető részlete