

## SD-MV4516-H-SL2



## Rövid leírás

Hangtompító modul, SL2 kivitel, RLT 1600 MV4516H készülékekhez szükséges. A hangtompító betétek abszorpciós elven működnek, kopásálló és nem éghető ásványgyapot lapokból készülnek, stabil lemezburkolatba foglalva, a felület pluszban élhajlított. Nem éghető a DIN 4102 szabvány szerint, A osztály.

Termékszám

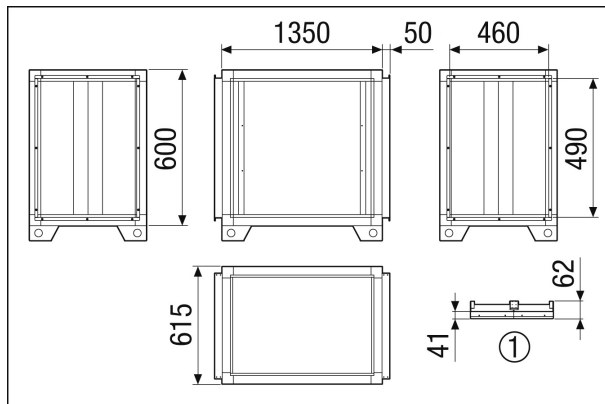
0043.2715

## Műszaki adatok

Beszereleési hely	belső/külső
Anyag	acéllemez, horganyzott
Szín	fehér, a RAL 7047 színárnyalathoz hasonló
Súly	64 kg
Súly csomagolással	75,52 kg
Szélesség	1.450 mm
Magasság	700 mm
Mélység	615 mm
Szélesség csomagolással együtt	1.570 mm
Magasság csomagolással együtt	940 mm
Mélység csomagolással együtt	735 mm
Illesztési veszteség 63 Hz-nél	4,4 dB
Illesztési veszteség 125 Hz-nél	6,6 dB
Illesztési veszteség 250 Hz-nél	22 dB
Illesztési veszteség 500 Hz-nél	20,5 dB
Illesztési veszteség 1 kHz-nél	23,5 dB
Illesztési veszteség 2 kHz-nél	23,5 dB
Illesztési veszteség 4 kHz-nél	16,9 dB
Illesztési veszteség 8 kHz-nél	16,1 dB
Illesztési veszteség összesen	
Illesztési veszteség megjegyzés	
Csomagolási egység	1 darab
Választék	X
GTIN (EAN)	4012799986034

# SD-MV4516-H-SL2

## Méretarányos rajz [mm]



① Tető részlete