

SD-MV4523-H-SL2



Rövid leírás

Hangtompító modul, SL2 kivitel, RLT 2300 MV4523H készülékhez szükséges. A hangtompító betétek abszorpciós elven működnek, kopásálló és nem éghető ásványgyapot lapokból készülnek, stabil lemezburkolatba foglalva, a felület pluszban élhajlított. Nem éghető a DIN 4102 szabvány szerint, A osztály.

Termékszám

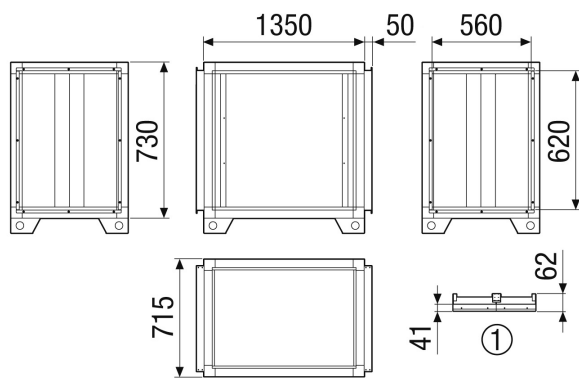
0043.2719

Műszaki adatok

Beszereleési hely	belső/külső
Anyag	acéllemez, horganyzott
Szín	fehér, a RAL 7047 színárnyalathoz hasonló
Súly	74 kg
Súly csomagolással	87,32 kg
Szélesség	1.450 mm
Magasság	830 mm
Mélység	715 mm
Szélesség csomagolással együtt	1.570 mm
Magasság csomagolással együtt	1.070 mm
Mélység csomagolással együtt	835 mm
Illesztési veszteség 63 Hz-nél	4,4 dB
Illesztési veszteség 125 Hz-nél	6,6 dB
Illesztési veszteség 250 Hz-nél	22 dB
Illesztési veszteség 500 Hz-nél	20,5 dB
Illesztési veszteség 1 kHz-nél	23,5 dB
Illesztési veszteség 2 kHz-nél	23,5 dB
Illesztési veszteség 4 kHz-nél	16,9 dB
Illesztési veszteség 8 kHz-nél	16,1 dB
Illesztési veszteség összesen	
Illesztési veszteség megjegyzés	
Csomagolási egység	1 darab
Választék	X
GTIN (EAN)	4012799986072

SD-MV4523-H-SL2

Méretarányos rajz [mm]



① Tető részlete