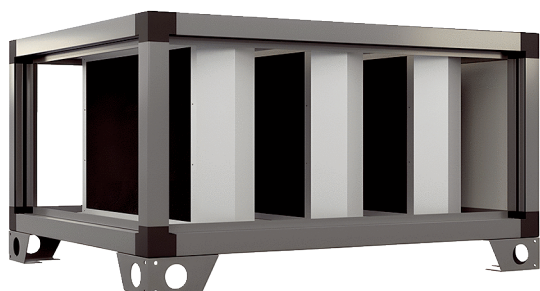


## SD-MV4540-V-SL1



## Rövid leírás

Hangtompító modul, SL1 kivitel, RLT 4000 MV4540V készülékhez szükséges. A hangtompító betétek abszorpciós elven működnek, kopásálló és nem éghető ásványgyapot lapokból készülnek, stabil lemezburkolatba foglalva, a felület pluszban élhajlított. Nem éghető a DIN 4102 szabvány szerint, A osztály.

Termékszám

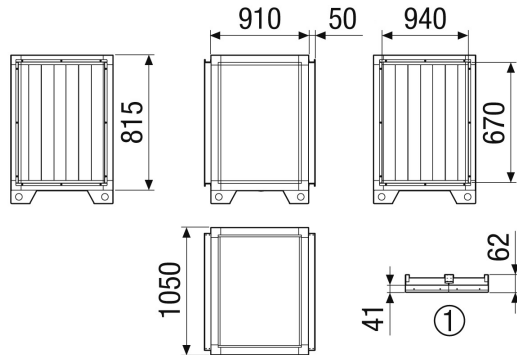
0043.2724

## Műszaki adatok

Beszereleési hely	belső/külső
Anyag	acéllemez, horganyzott
Szín	fehér, a RAL 7047 színárnyalathoz hasonló
Súly	61 kg
Súly csomagolással	71,98 kg
Szélesség	1.010 mm
Magasság	915 mm
Mélység	1.050 mm
Szélesség csomagolással együtt	1.130 mm
Magasság csomagolással együtt	1.155 mm
Mélység csomagolással együtt	1.170 mm
Illesztési veszteség 63 Hz-nél	3 dB
Illesztési veszteség 125 Hz-nél	4,5 dB
Illesztési veszteség 250 Hz-nél	15 dB
Illesztési veszteség 500 Hz-nél	14 dB
Illesztési veszteség 1 kHz-nél	16 dB
Illesztési veszteség 2 kHz-nél	16 dB
Illesztési veszteség 4 kHz-nél	11,5 dB
Illesztési veszteség 8 kHz-nél	11 dB
Illesztési veszteség összesen	
Illesztési veszteség megjegyzés	
Csomagolási egység	1 darab
Választék	X
GTIN (EAN)	4012799986126

# SD-MV4540-V-SL1

Méretarányos rajz [mm]



① Tető részlete