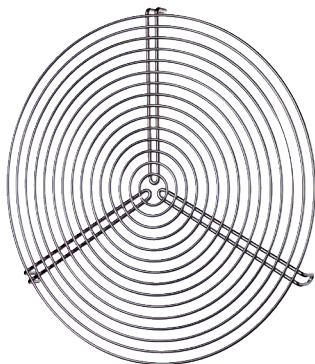


## SGR 25



## Rövid leírás

Védőrács fémből szellőztetéshez és elszíváshoz, fém, DN 250

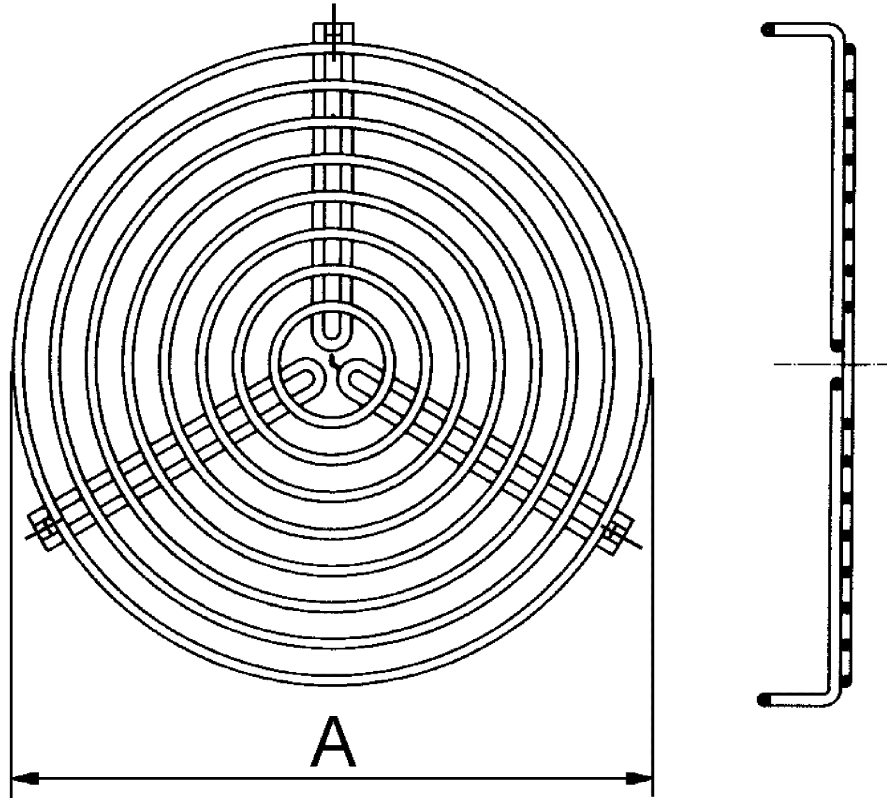
Termékszám 0150.0127

## Műszaki adatok

Légáramlás iránya	befúvás és elszívás
Anyag	Huzal, krómozott
Súly	0,3 kg
Súly csomagolással	0,3 kg
Névleges méretnek megfelelő	250 mm
Szélesség	250 mm
Magasság	250 mm
Mélység	255 mm
Szélesség csomagolással együtt	250 mm
Magasság csomagolással együtt	250 mm
Mélység csomagolással együtt	255 mm
Csomagolási egység	1 darab
Választék	C
GTIN (EAN)	4012799501275

# SGR 25

Méretarányos rajz [mm]



A  
250