

## SGTS E M4020 FC



## Rövid leírás

Rugalmas, négyzög keresztmetszetű csatlakozó (textil összekötő elem) a RLT FLAT 2000 rezgéscsillapított beépítéséhez. A megrendeléshez szükséges az RLT FLAT központi egység.

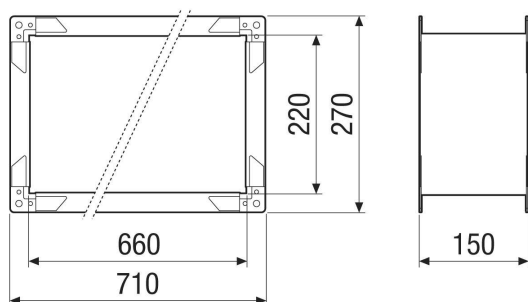
Termékszám

0043.2889

## Műszaki adatok

Modell	szögletes
Beszereési hely	belső/külső
Anyag	Polyestergewebe, verzinktes Stahlblech
Szín	nem lakkozott
Súly	0,5 kg
Súly csomagolással	0,55 kg
Szélesség	710 mm
Magasság	250 mm
Mélység	150 mm
Szélesség csomagolással együtt	720 mm
Magasság csomagolással együtt	260 mm
Mélység csomagolással együtt	160 mm
Csomagolási egység	1 darab
Választék	X
GTIN (EAN)	4012799321880

## Méretarányos rajz [mm]



TERMÉKADATLAP

# SGTS E M4020 FC

