



### Rövid leírás

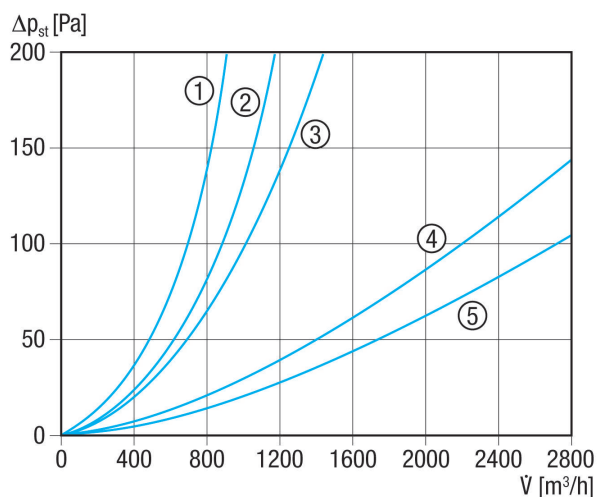
Légszűrő a csőbe történő szereléshez, DN 315

Termékszám 0149.0064

### Műszaki adatok

Beszereleési helyzet	függőleges / vízszintes
Ház anyaga	acéllemez, horganyzott
Súly	7,7 kg
Szűrőosztály	F5
Névleges méret	315 mm
Szélesség	460 mm
Magasság	530 mm
Mélység	300 mm
Környezeti hőmérséklet	80 °C
Csomagolási egység	1 darab
Választék	C
GTIN (EAN)	4012799490647

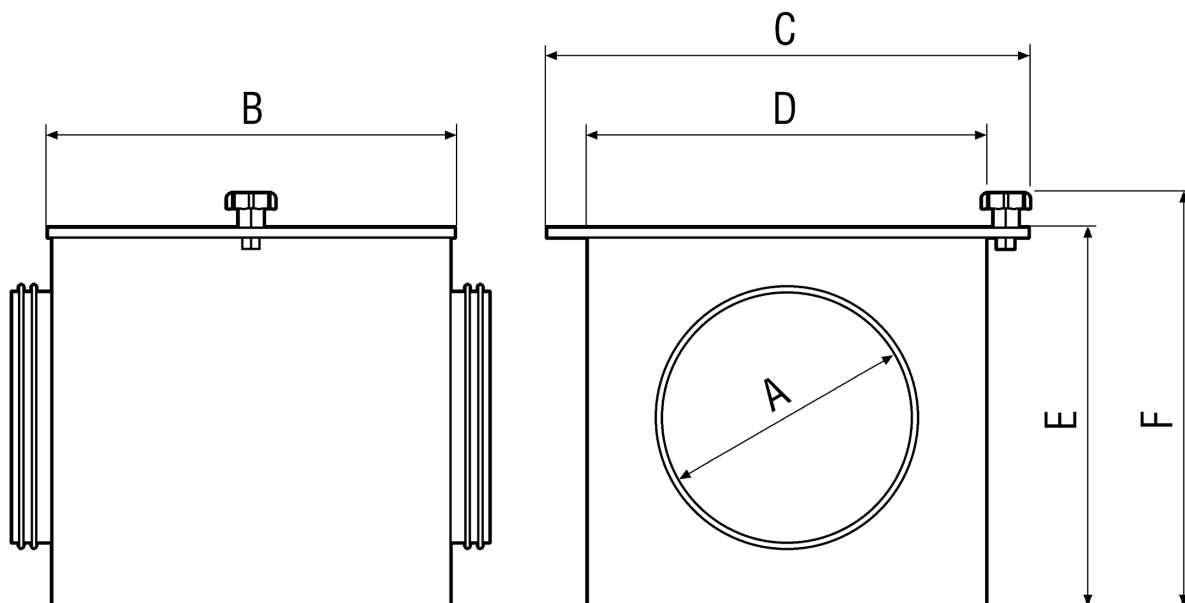
### Jelleggörbe Nyomásveszteségek



- ① TFE 10-5-től TFE 16-5-ig
- ② TFE 20-5
- ③ TFE 25-5
- ④ TFE 31-5-től TFE 35-5-ig
- ⑤ TFE 40-5

# TFE 31-5

Méretarányos rajz [mm]



A	B	C	D	E	F
315	300	460	400	500	530