

# TFE 35-7



## Rövid leírás

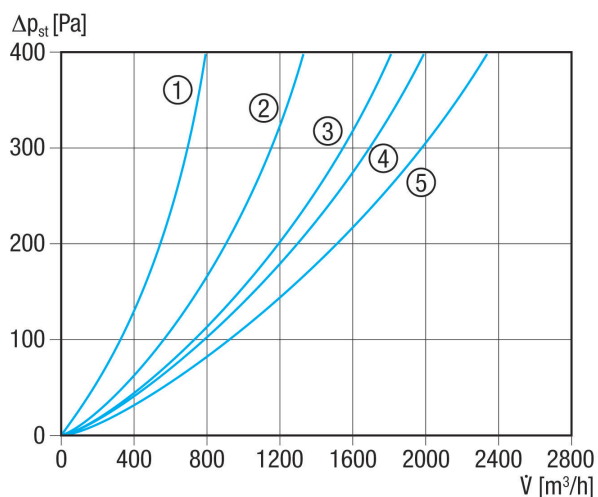
Légszűrő a csőbe történő szereléshez, DN 355

Termékszám 0149.0056

## Műszaki adatok

Beszereleési helyzet	függőleges / vízszintes
Ház anyaga	acéllemez, horganyzott
Súly	7,5 kg
Szűrőtípus	Por- és pollenszűrő
Szűrőosztály	F7
Névleges méret	355 mm
Szélesség	460 mm
Magasság	530 mm
Mélység	300 mm
Környezeti hőmérséklet	80 °C
Csomagolási egység	1 darab
Választék	C
GTIN (EAN)	4012799490562

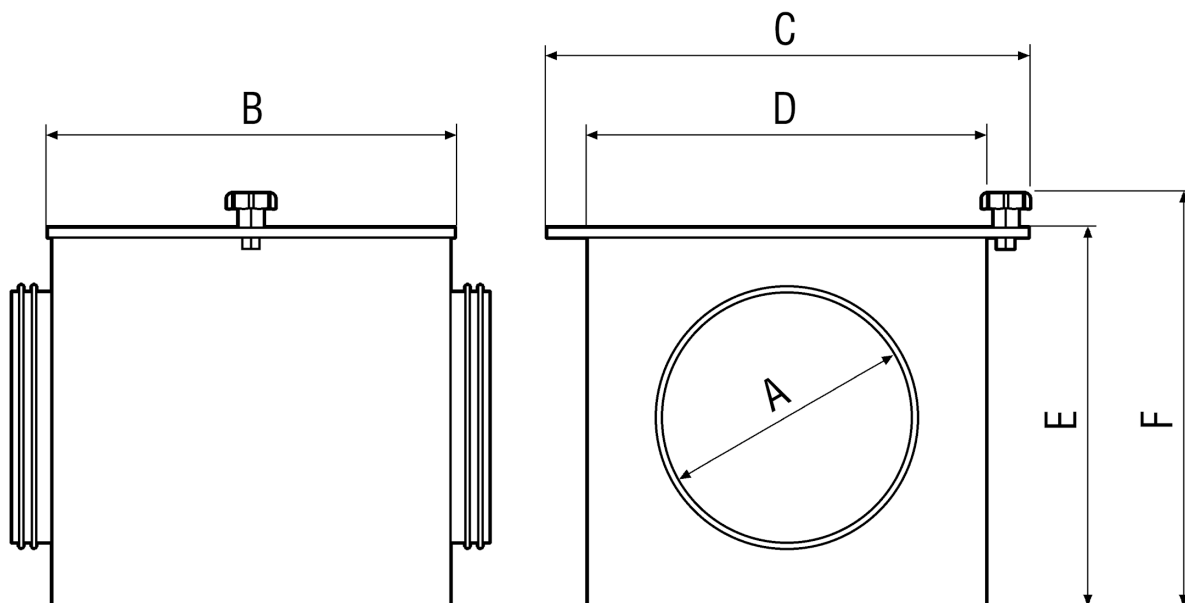
## Jelleggörbe Nyomásveszteségek



- ① TFE 10-7-től TFE 16-7-ig
- ② TFE 20-7
- ③ TFE 25-7
- ④ TFE 31-7-től TFE 35-7-ig
- ⑤ TFE 40-7

# TFE 35-7

Méretarányos rajz [mm]



A	B	C	D	E	F
355	300	460	400	500	530