



Rövid leírás

Nagyon halk és kompakt decentralizált készülék, a levegő kereszt irányban áramlik át, az elszívott levegő a bal oldalon, hatékony hő- és páratartalom visszanyeréssel, EC ventilátorok állandó térfogatáram szabályozással, kis csatorna rendszer csatlakoztatása, 40 – 120 m³/h-ig.

Termékszám 0095.0120

Műszaki adatok

Légmennyiség	40 m ³ /h / 120 m ³ /h
SEC average	-36,14 kWh/(m ² *a)
Energiahatékonysági osztály	A
Feszültségfajta	Váltóáram
Feszültségosztály	230 V
Hálózati frekvencia	50 Hz / 60 Hz
SPI érték a DIN EN 13141-7 (A7) szerint	0,28 Wh/m ³
Teljesítményfelvétel a DIN EN 13141-7 (A7) szerint	23 W
Stand-by teljesítményfelvétel	< 1 W
I _{max}	1 A
Védelmi fokozat	IP 40
DIBT engedély	nem
PHI tanúsítvány	nem
Anyag	acéllemez, porszórt felületkezelés
Hőcserélő anyaga	műanyag
Belső burkolat anyaga	Hab (műanyag)
Szín	gránitszürke, a RAL 7026-hoz hasonló
Rejtő burkolat	tiszta fehér, a RAL 9010-hoz hasonló
Súly	50 kg
Súly csomagolással	52 kg
Szűrőosztály	ISO ePM10 ≥ 50 % (M5) / ISO ePM1 ≥ 50 % (F7)
Csatlakozási átmérő	125 mm
Szélesség	650 mm
Magasság	220 mm
Mélység	1.100 mm
Szélesség csomagolással együtt	720 mm
Magasság csomagolással együtt	300 mm
Mélység csomagolással együtt	1.120 mm
Közeg hőmérséklet I _{max} -nál	-20 °C -ig 50 °C

Trio QD-AL

Max. hő rendelkezésre állítási fokozat a DIN EN 13141-7 (A7) szerint	82 %
Hőcserélőtípus	Entalpiás kereszt-ellenáram
Átkötés	nem
Fűtésérzékelő előmelegítéshez	nem
Entalpiikus hőcserélő	igen
Fagyvédelmi kapcsolás	igen
Nyári kapcsolás	ECO-elszívás / ECO-beszívás
Szűrő felügyelet	idővezérelt
Nedvességszabályzás	beépítve
CO ₂ -szabályozás (opcionális)	CO ₂ érzékelő a Trio-hoz
Levegőminőség szabályzó (opcionális)	VOC érzékelő a Trio-hoz
KNX-csatlakozás (opcionális)	K-SM
MODBUS-interfész	beépítve
Kezelőegység a szállítási csomag része	RLS 1 WR, App
Kezelőegység (opcionális)	RLS T1 WS
Rádió beépítés EnOcean (opcionális)	E-SM
Mobil vezérlés	igen
Csomagolási egység	1 darab
Választék	K
GTIN (EAN)	4012799951209

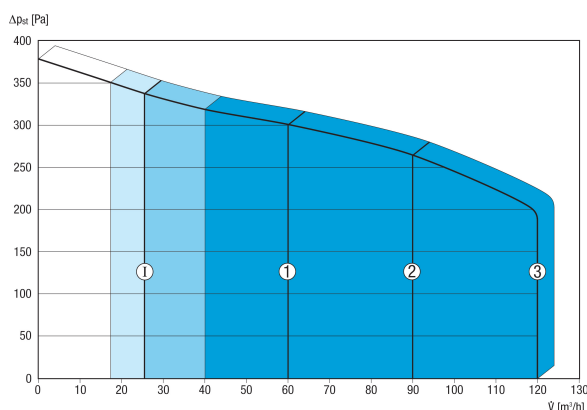
Hangteljesítményszintek az oktáv spektrumban

	63 Hz	125 Hz	250 Hz	500 Hz	1 kHz	2 kHz	4 kHz	8 kHz	összesen
L _{WA2} (dB(A))	24	35	35	30	29	20	14	4	39

L_{WA2}= a ház hangteljesítményszintje dB-ben

Üzempont: Légmennyiség 84 m³/h-nál

Jelleggörbe



Az ábrázolt számok az előre beállított szellőztetési fokozatokat mutatják ("Gyári beállítások").

1 = 60 m³/h, csökkentett szellőztetés (RL)

2 = 90 m³/h, névleges szellőztetés (NL)

3 = 120 m³/h, intenzív szellőztetés (IL)

I = intervallum-, ill. „nedvesség ellen védő üzem” az RL-től függően

Egyéni beállítási lehetőségek:

RL = 40 m³/h–120 m³/h

NL = 40 m³/h–120 m³/h

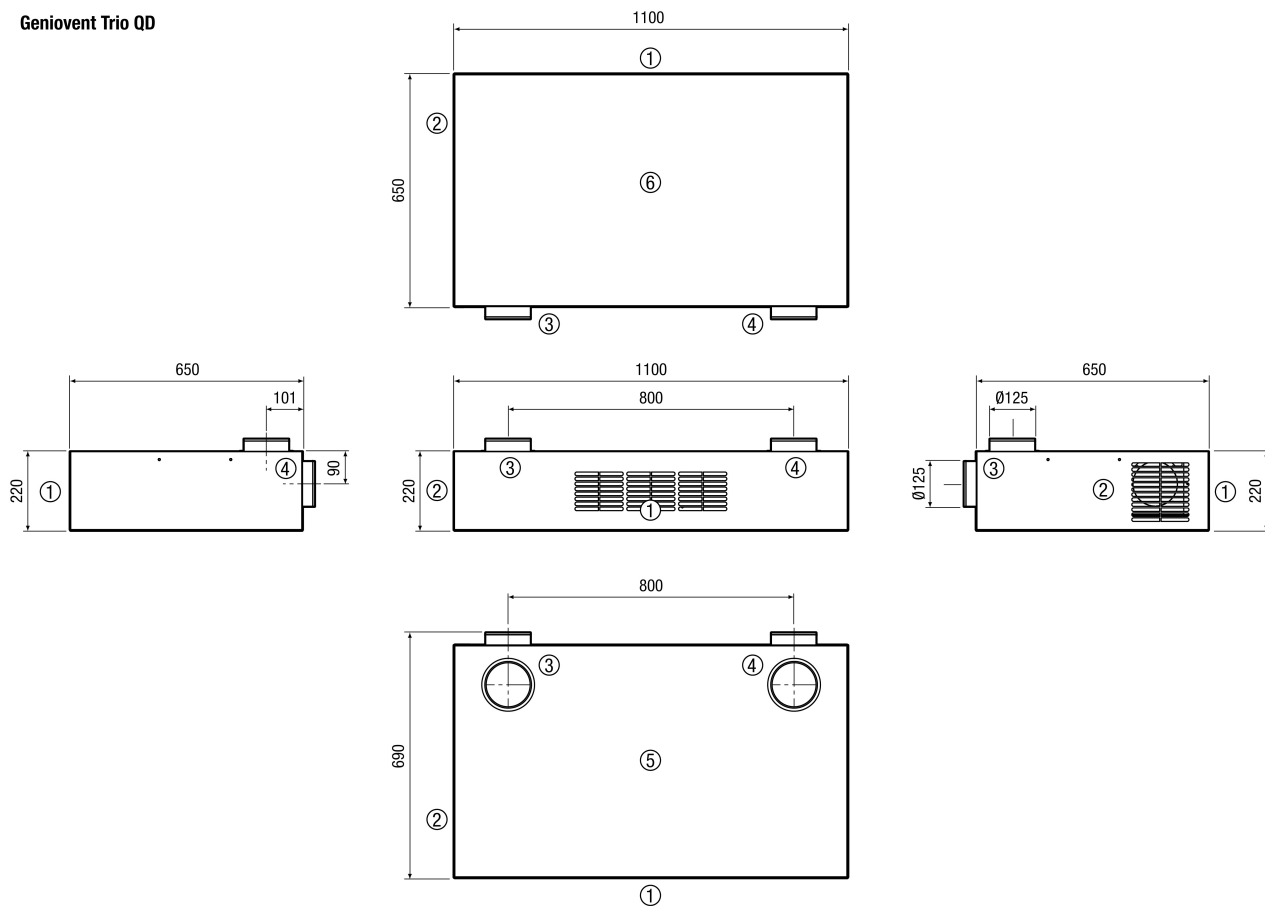
IL = 40 m³/h–120 m³/h

Szükséges feltétel: RL < NL < IL !

Trio QD-AL

Méretarányos rajz [mm]

Geniovent Trio QD



- ① Beáramló levegő
- ② Elszívott levegő
- ③ Külső levegő
- ④ Távozó levegő
- ⑤ Felülnézet
- ⑥ Alulnézet