

Rövid leírás

Aszimmetrikus adapter 80/100, D=80mm



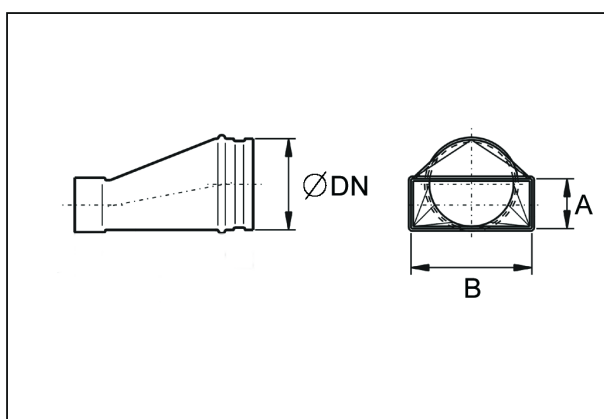
Termékszám

0055.0665

Műszaki adatok

Anyag	sendzimir horganyzott acéllemez
Súly csomagolással	0 kg
Szélesség csomagolással együtt	0 mm
Magasság csomagolással együtt	0 mm
Mélység csomagolással együtt	0 mm
Csomagolási egység	1 darab
Választék	K
GTIN (EAN)	4012799556657

Méretarányos rajz [mm]



DN	A	B
80	80	100