

## WH M4004H HC1

## Rövid leírás

Vízfűtőtest az RLT FLAT 400 légkezelő berendezéshez való csatlakoztatáshoz. Az RLT FLAT központi készülékkel együtt szükséges megrendelni.



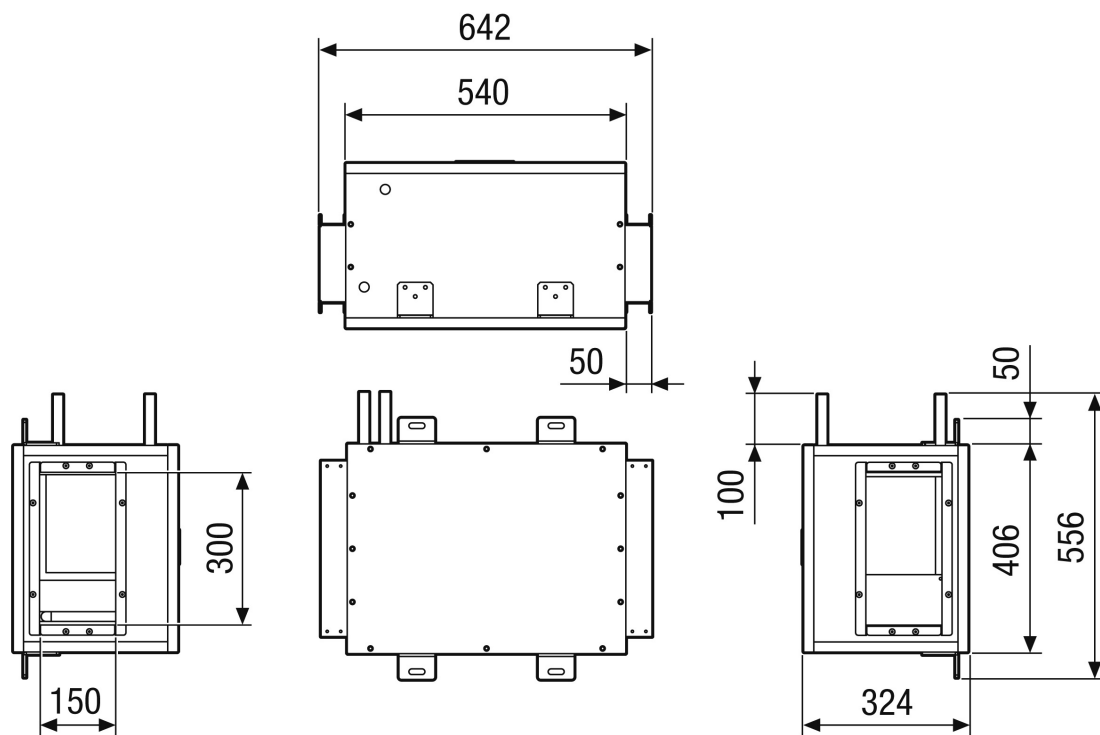
Termékszám 0043.2830

## Műszaki adatok

Közeg	Víz
max. üzemi nyomás	
Max. közeghőmérséklet	
Regiszterkód	M 25x22-3/8 C S 9T 2R 220A 2.5P 1NC
Beszereleési hely	Mennyezet
Anyag	fém
Szín	telegrau, hasonló az RAL 7047-hez
Súly	79 kg
Súly csomagolással	86,9 kg
Szélesség	642 mm
Magasság	324 mm
Mélység	556 mm
Szélesség csomagolással együtt	762 mm
Magasság csomagolással együtt	586 mm
Mélység csomagolással együtt	676 mm
Fűtési teljesítmény	1.960 W
Csomagolási egység	1 darab
Választék	X
GTIN (EAN)	4012799321293

# WH M4004H HC1

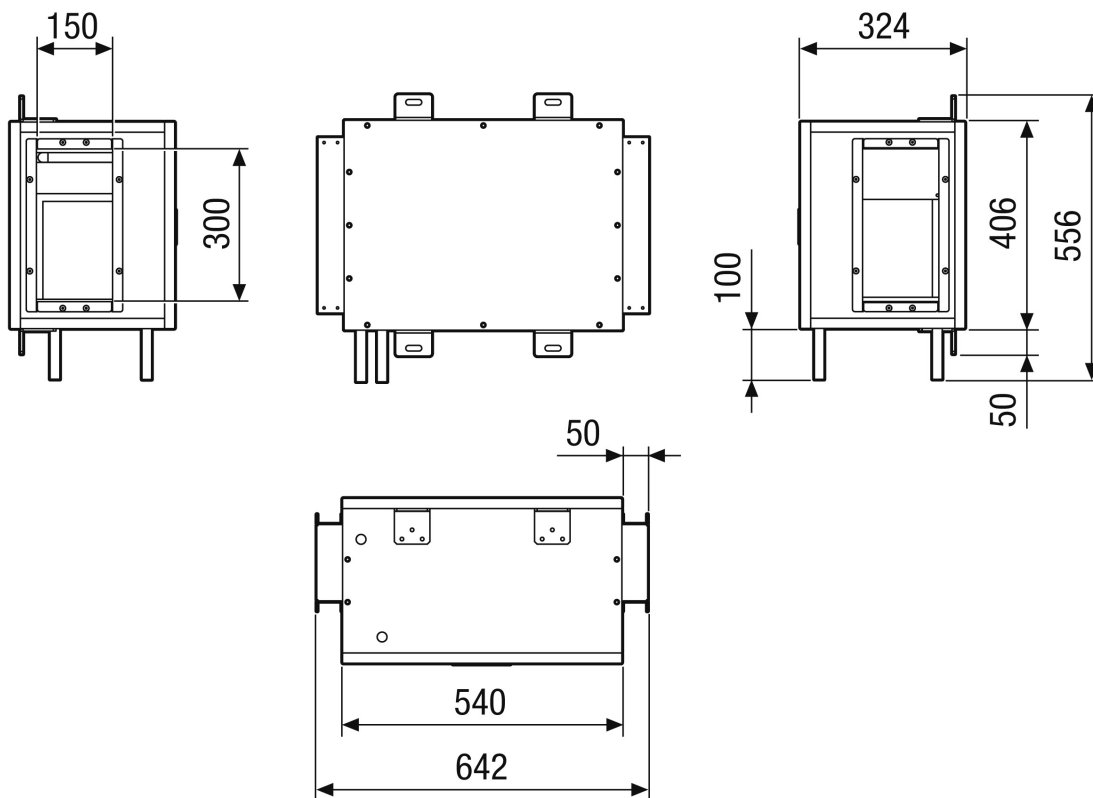
Méretarányos rajz [mm]



Bal oldali kivitel

# WH M4004H HC1

Méretarányos rajz [mm]



Jobb oldali kivitel