

## Rövid leírás

Vízfűtőtest az RLT FLAT 700 légkezelő berendezéshez való csatlakoztatáshoz. Az RLT FLAT központi készülékkel való megrendelés szükséges.



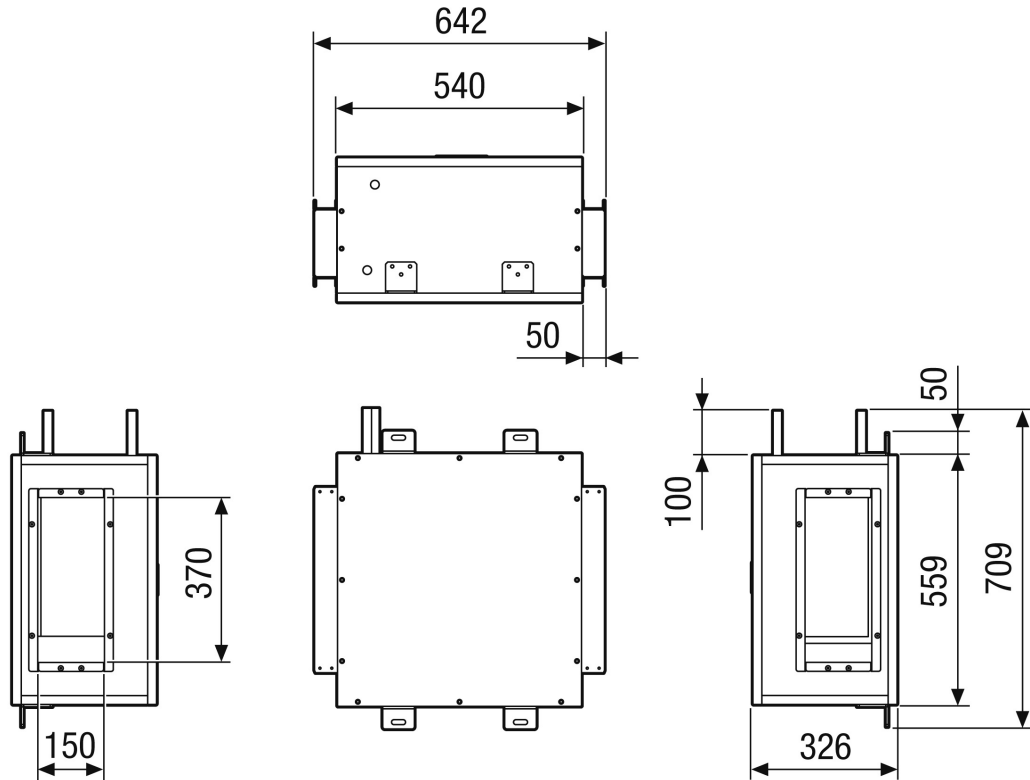
Termékszám 0043.2831

## Műszaki adatok

Közeg	Víz
max. üzemi nyomás	
Max. közeghőmérséklet	
Regiszterkód	M 25x22-3/8 C S 9T 2R 350A 2.5P 3NC
Beszereleési hely	Mennyezet
Anyag	fém
Szín	telegrau, hasonló az RAL 7047-hez
Súly	83 kg
Súly csomagolással	91,3 kg
Szélesség	642 mm
Magasság	346 mm
Mélység	659 mm
Szélesség csomagolással együtt	762 mm
Magasság csomagolással együtt	586 mm
Mélység csomagolással együtt	779 mm
Fűtési teljesítmény	2.410 W
Csomagolási egység	1 darab
Választék	X
GTIN (EAN)	4012799321309

# WH M4007H HC1

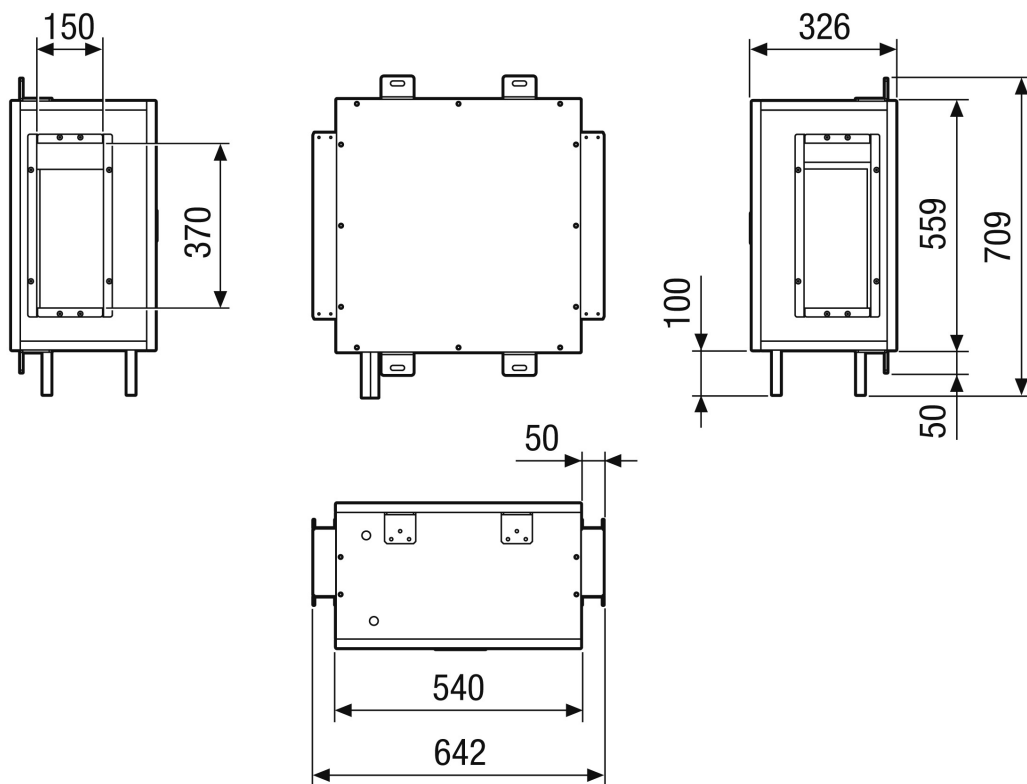
Méretarányos rajz [mm]



Bal oldali kivitel

# WH M4007H HC1

Méretarányos rajz [mm]



Jobb oldali kivitel