



Rövid leírás

Kompakt szellőztető rendszer nagy hatékonyságú hővisszanyeréssel

Alkalmazási példák

Alacsony energiájú épület, Lakóhelyiség, Váróhelyiség

Termékszám 0082.0060

Műszaki adatok

Légmennyiség	60 m ³ /h / 250 m ³ /h
Fordulatszám	2.070 1/min
Szabályozható fordulatszám	–
Feszültségfajta	Váltóáram
Feszültségosztály	230 V
Hálózati frekvencia	50 Hz / 60 Hz
Maximális energia fogyasztás	174 W
I _{max}	1 A
Védelmi fokozat	IP 31
Elhelyezés	Pince / Tárolótartály / Térfal / Háztartási helyiség / Fűtőhelyiség
Ház anyaga	acéllemez, porszórt felületkezelés
Szín	gyöngyfehér, a RAL 1013-hoz hasonló
Súly	31
Súly csomagolással	35 kg
Szűrőosztály	G4
Csatlakozási átmérő	160 mm
Szélesség csomagolással együtt	760 mm
Magasság csomagolással együtt	590 mm
Mélység csomagolással együtt	750 mm
Közeg hőmérséklet I _{max} -nál	50 °C
Hőellátási fok	90 %
Hőcserélőtípus	Kondenzációs rotor
Csomagolási egység	1 darab
Választék	K
GTIN (EAN)	4012799820604

WRG 300 EC

Hangteljesítményszintek az oktáv spektrumban

	63 Hz	125 Hz	250 Hz	500 Hz	1 kHz	2 kHz	4 kHz	8 kHz	összesen
L_{WA2}, 3. fokozat (dB(A))	25	33	38	39	41	38	40	33	47
L_{WA5}, 3. fokozat (dB(A))	22	33	34	33	33	27	25	26	40
L_{WA6}, 3. fokozat (dB(A))	36	48	53	57	60	55	52	47	63

L_{WA2}= a ház hangteljesítményszintje dB-ben

L_{WA5}= szabad beszívás hangteljesítményszintje dB-ben

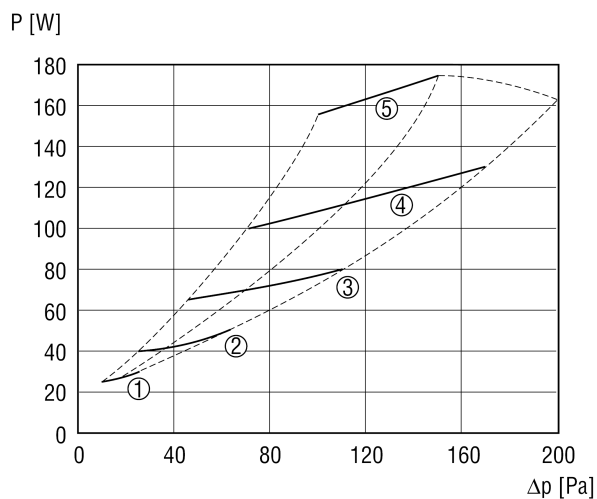
L_{WA6}= szabad kifúvás hangteljesítményszintje dB-ben

Légmennyiség 210 m³/h L-nél_{WA2}

Légmennyiség 208 m³/h L-nél_{WA5}

Légmennyiség 219 m³/h L-nél_{WA6}

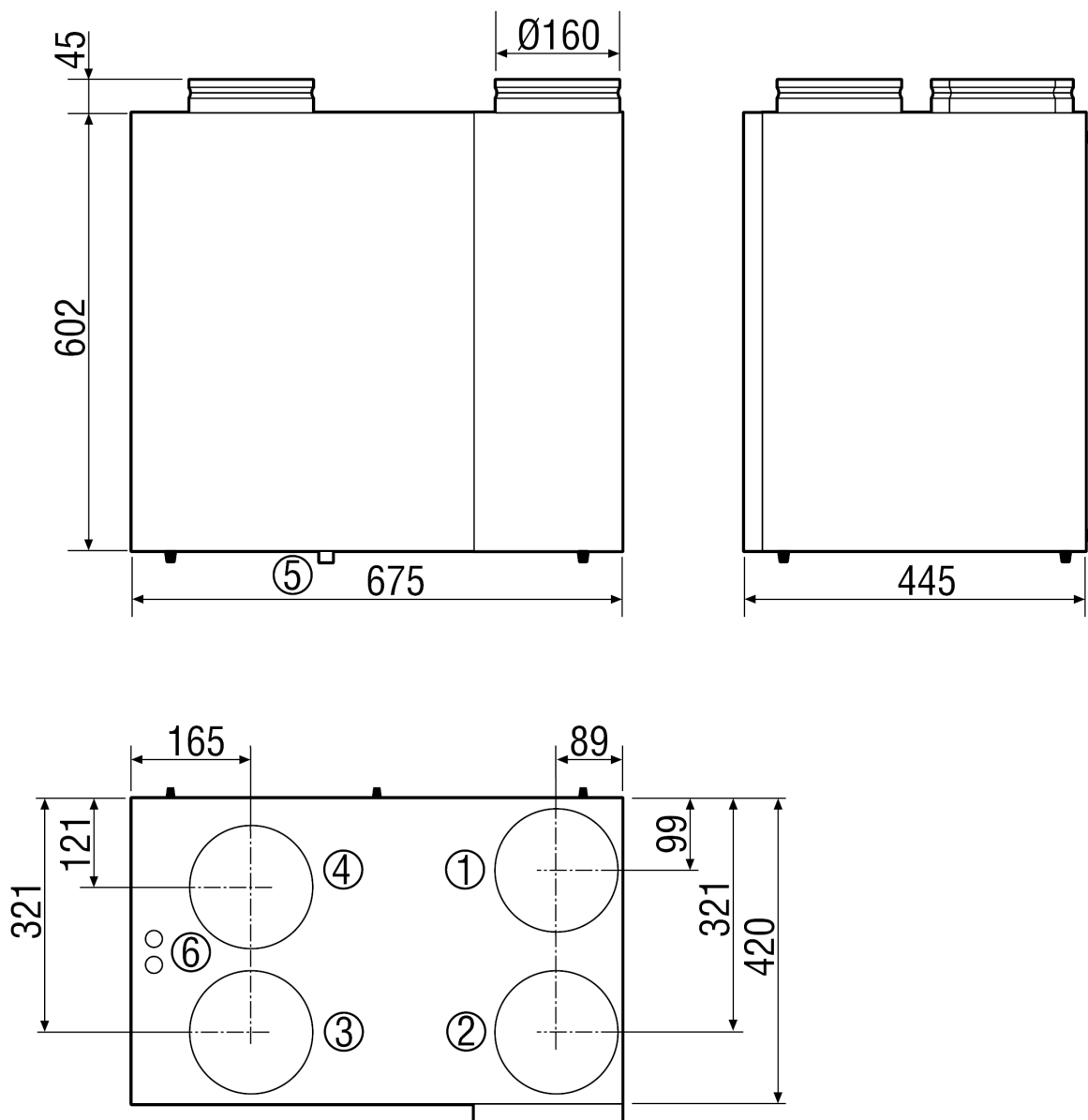
Jelleggörbe WRG 300 EC



- ① 100 m³/h
- ② 150 m³/h
- ③ 200 m³/h
- ④ 250 m³/h
- ⑤ 300 m³/h

WRG 300 EC

Méretarányos rajz [mm]



- ① Külső levegő
- ② Elszívás
- ③ Távozó levegő
- ④ Beszívott levegő
- ⑤ Kondenzvíz csatlakozás
- ⑥ Elektromos csatlakozás